



*Para Ventiladores
y Bombas Centrífugas*

VF-FS1

*Trifásico clase 400 V
de 0,4 a 30 kW*



Convertidor de Frecuencia **TOSHIBA** para ventiladores y bombas centrífugas

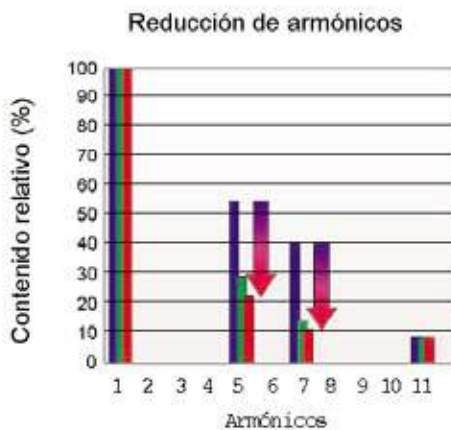
REDUCCIÓN DEL ESPACIO Y DEL CABLEADO NECESARIO

- La inclusión del filtro RFI* y la nueva tecnología de supresión de armónicos que hace innecesaria la instalación de una reactancia consigue reducir hasta un 50% el espacio necesario para su instalación al mismo tiempo que ahorra tiempo y el coste del cableado.

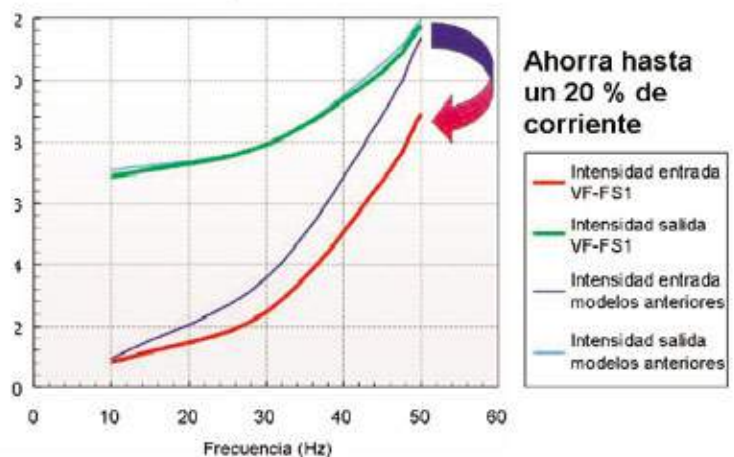
*Filtro CEM incluido según Directivas Europeas IEC/EN618000-3, 1er Entorno, C2 ó IEC/EN61800-3, 2º entorno, C3).

REDUCCIÓN DE ARMÓNICOS SIN REACTANCIA, MEJORA DEL FACTOR DE POTENCIA

- La singular tecnología de TOSHIBA suprime los armónicos, particularmente el 5º y 7º armónico que afectan a las fuentes de alimentación. Los armónicos se controlan respetando la Total Harmonic Distortion (THD) de los estándares internacionales IEC61000-3-12 sin reactancias externas.
- Asimismo el factor de potencia se ha mejorado para todos los modelos.



Comparación entrada / salida



Más compacto

Respetuoso con el medio ambiente

Silencioso

Vida más larga

LARGA VIDA Y FÁCIL MANTENIMIENTO

- Condensadores diseñados para 15 años de vida.
- Una alarma avisa cuando se han de reemplazar los condensadores del circuito principal, los condensadores de las placas ó el ventilador de refrigeración.
- El control paro / marcha del ventilador alarga su vida.
- Fácil sustitución del ventilador.
- El convertidor puede sustituirse por otro sin desconectar el cableado, desenchufando la placa de terminales.

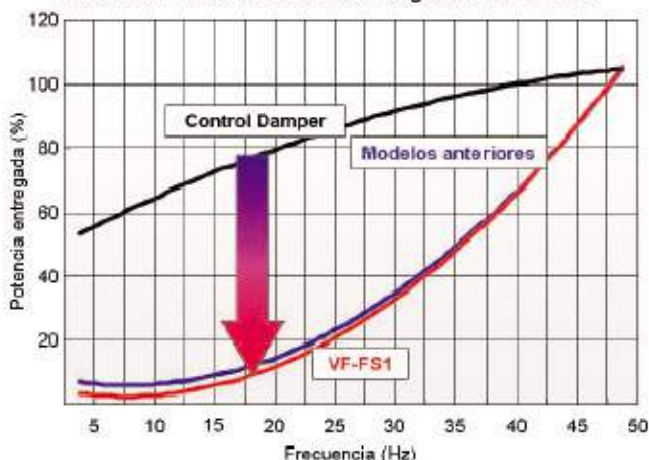
CON FUNCIONES ESPECIALES PARA BOMBAS Y VENTILADORES

- El convertidor incorpora funciones especiales para aplicaciones de bombas y ventiladores.
- Botón de selección configurable para mando local / remoto .
- Cambio de velocidad suave al cambiar local /remoto.
- El control antifuego permite el trabajo forzado en casos de emergencia.
- Efecto "dormir".
- Detector de bajo consumo para informar de posibles roturas de correas ó funcionamiento en seco.
- Entrada PTC.
- Incluye comunicación RS485 (protocolo ModBus) como estándar.
- Opción de buses de campo LonWorks®, BACnet®, Metasys® y Siemens APOGEE™.

MEJORA DEL AHORRO ENERGÉTICO Y FUNCIONAMIENTO MÁS SENCILLO

- El avanzado modo de ahorro energético optimiza la eficiencia de bombas y ventiladores incluso a bajas vueltas. El efecto podrá monitorizarse desde el panel de mando ó a través de comunicaciones.
- Una función especial le permitirá ajustar rápidamente los 10 parámetros mas usuales.

Efecto del modo de ahorro energético avanzado



Programación rápida	
Función	Descripción
<i>RU1</i>	Aceleración deceleración automática
<i>ACC</i>	Rampa aceleración 1
<i>DEC</i>	Rampa deceleración 1
<i>LL</i>	Límite inferior de frecuencia
<i>UL</i>	Límite superior de frecuencia
<i>tHr</i>	Protección térmica de motor
<i>F_n</i>	Ajuste de motor
<i>Pt</i>	Selección modo control V/F
<i>UL</i>	Frecuencia base 1
<i>ULU</i>	Tensión de frecuencia base 1



Ventiladores
Bombas centrífugas



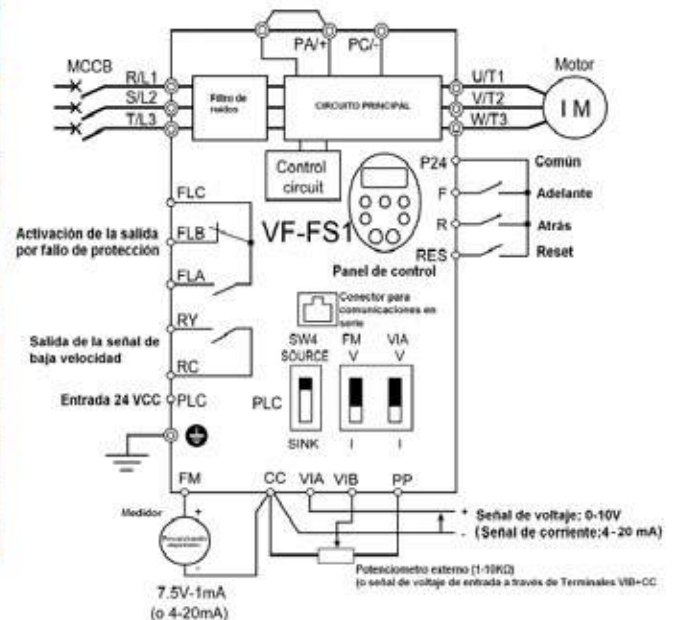
ESPECIFICACIONES TÉCNICAS

Tensión de entrada		Trifásico 500V											
Motor aplicable (kW)		0,4	0,75	1,5	2,2	4,0	5,5	7,5	11	15	18,5	22	30
Régimen	Tipo	VFFS1											
	Forma	4004PL	4007PL	4015PL	4022PL	4037PL	4055PL	4075PL	4110PL	4150PL	4185PL	4220PL	4300PL
	Capacidad (kVA)	1,1	1,6	2,8	3,9	6,9	9,1	12,2	17,1	23,2	28,2	33,2	44,6
	Intensidad nominal de salida (A)	1,4	2,2	3,7	5,1	9,1	12	16	22,5	30,5	37	43,5	58,5
	Tensión nominal de salida	Trifásico de 380V a 480V											
Sobrecarga permitida		110%-60 segundos, 180%-2 segundos											
Alimentación	Tensión-corriente	Trifásico de 380V a 480V - 50/60Hz											
	Fluctuación permisible	Voltaje + 10%, -15%, Frecuencia \pm 5%											
Método de protección		IP20 Tipo cerrado (JEM1030)										IP00	
Método de enfriamiento		Ventilación forzada											
Color		Munsell 5Y+8/0,5											
Filtro integrado		Filtro EMI											

PESO Y DIMENSIONES

Modelo	Potencia	Dimensiones (mm)			Peso
		Ancho	Alto	Fondo	
VFFS1-4004PL	0,4	105	130	150	1,4
VFFS1-4007PL	0,7	105	130	150	1,4
VFFS1-4015PL	1,5	105	130	150	1,4
VFFS1-4022PL	2,2	105	130	150	1,4
VFFS1-4037PL	3,7	140	170	150	2,4
VFFS1-4055PL	5,5	140	170	150	2,4
VFFS1-4075PL	7,5	180	220	170	4,7
VFFS1-4110PL	11	180	220	170	4,7
VFFS1-4150PL	15	245	310	190	9
VFFS1-4185PL	18,5	245	310	190	9
VFFS1-4220PL	22	240	420	214	15,4
VFFS1-4300PL	30	240	420	214	15,4

Diagrama de conexión estándar - source (positiva)(común P24)



AUTOMATISMOS Y PROCESOS

