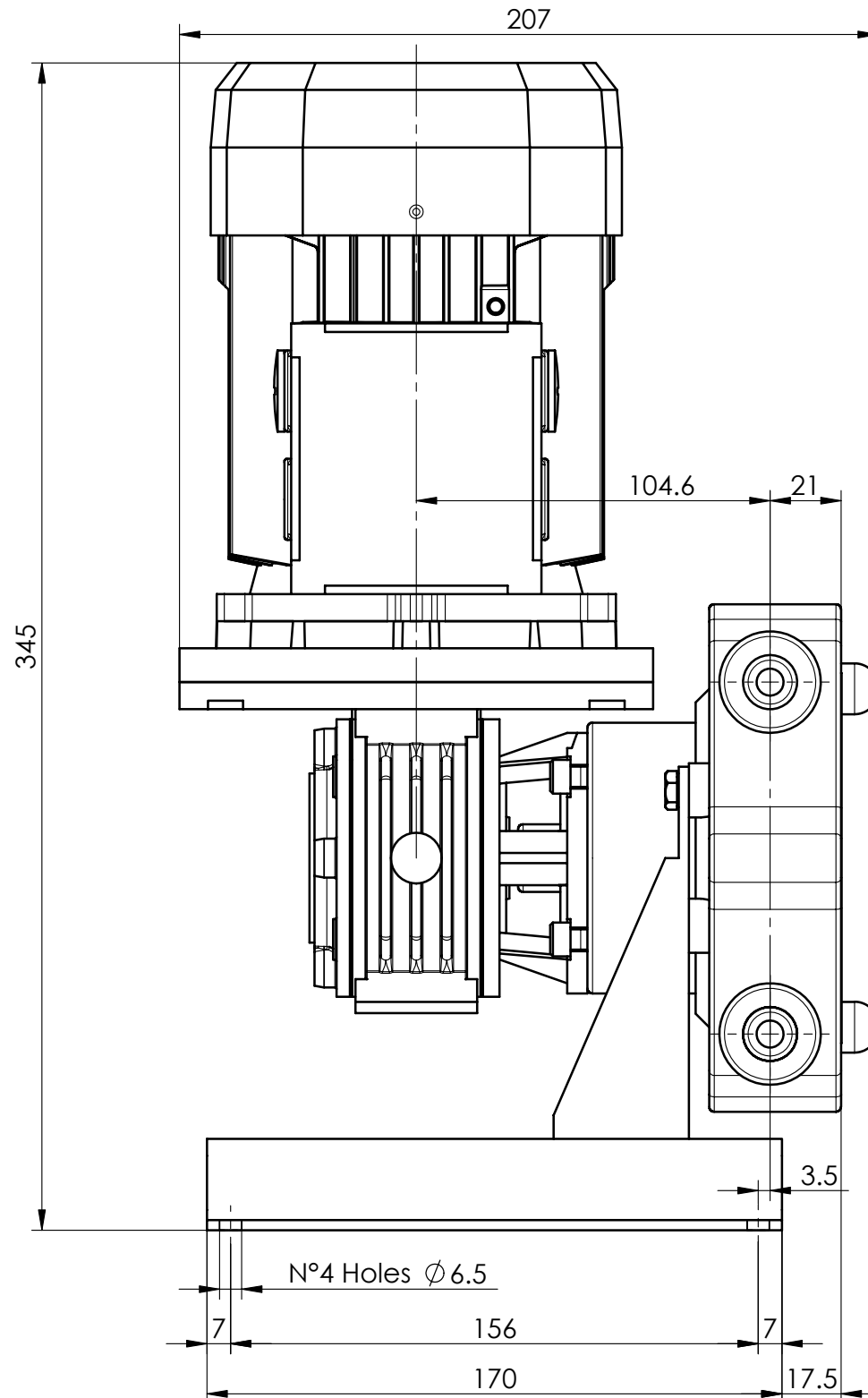
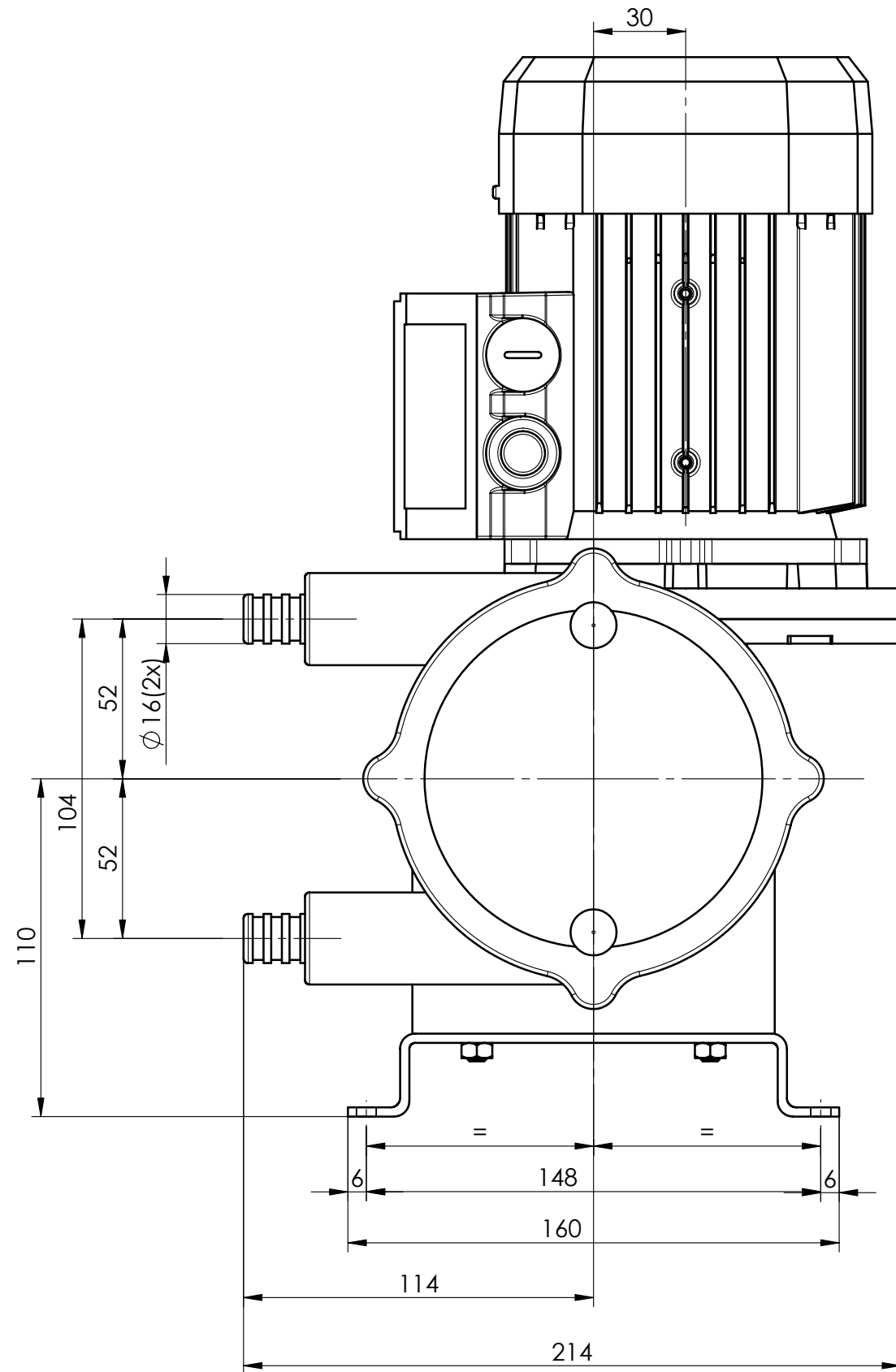


| Portata Capacity | Rapporto di trasmissione Gear ratio | Giri / min | Motore Motor | Pressione | Potenza | | Peso Weight |
|---------------------|---|------------|-------------------------------------|-----------|---------|------|----------------|
| | | R.P.M. | | Pressure | Kw | Hp | |
| L/h | | | | Bar | | | Kg |
| 5,2 | 1.54 | 26 | 220/380 V - 3 ~ 50 Hz - 1400 rpm | 2 | 0,09 | 0,12 | 4,2 |
| 7,6 | 1.36 | 39 | | 2 | 0,09 | 0,12 | 4,2 |
| 10 | 1.28 | 50 | | 2 | 0,09 | 0,12 | 4,2 |
| 20 | 1.28 | 100 | 220/380 V - 3~ 50 Hz -2900 rpm | 2 | 0,09 | 0,12 | 4,2 |
| 29,4 | 1.19 | 147 | | 2 | 0,09 | 0,12 | 4,2 |
| 40 | 1.14 | 200 | | 1,5 | 0,09 | 0,12 | 4,2 |

| | | | | | | | | | | |
|--------------------------|--------------|----------------------------|--------------------|----------------------|---|--------------------|---------------------------|-----------------------------------|--|-----------|
| MODIFICHE / MODIFICATION | | | | | | | | | | |
| | | | | | | | | | | |
| | | | | | | | | | | |
| | | | | | | | | | | |
| REV | DATA DATE | DESCRIZIONE DESCRIPTION | Disegnato Drawn | Controllato Check | Pompa - Pump Type: N1F Dimensioni di ingombro Overall dimensions | | | | | REV. 0 |
| | | | | | Data-Date 01/02/2006 | Scala-Scale 1:2 | Disegn.-Draw. P. Villa | Contr. Check.-Approv. R. Cicci | | |



| Portata Capacity L/h | Rapporto di trasmissione Gear ratio | Giri / min R.P.M. | Motore Motor 220/380 V - 3~ 50 Hz -1400 rpm | Pressione Pressure | | Potenza Power | | Peso Weight |
|-------------------------|--|----------------------|---|--------------------|------|---------------|----|-------------|
| | | | | Bar | Kw | Hp | Kg | |
| 23,3 | 1:60 | 23,3 | | 2 | 0,12 | 0,16 | 7 | |
| 35 | 1:40 | 35 | | 2 | 0,12 | 0,16 | 7 | |
| 46,6 | 1:30 | 46,6 | | 2,0 | 0,12 | 0,16 | 7 | |
| 70 | 1:20 | 70 | | 2,0 | 0,12 | 0,16 | 7 | |

| REV | DATA DATE | DESCRIZIONE DESCRIPTION | Disegnato Drawn | Controllato Check |
|-----|-----------|-------------------------|-----------------|-------------------|
| | | | | |

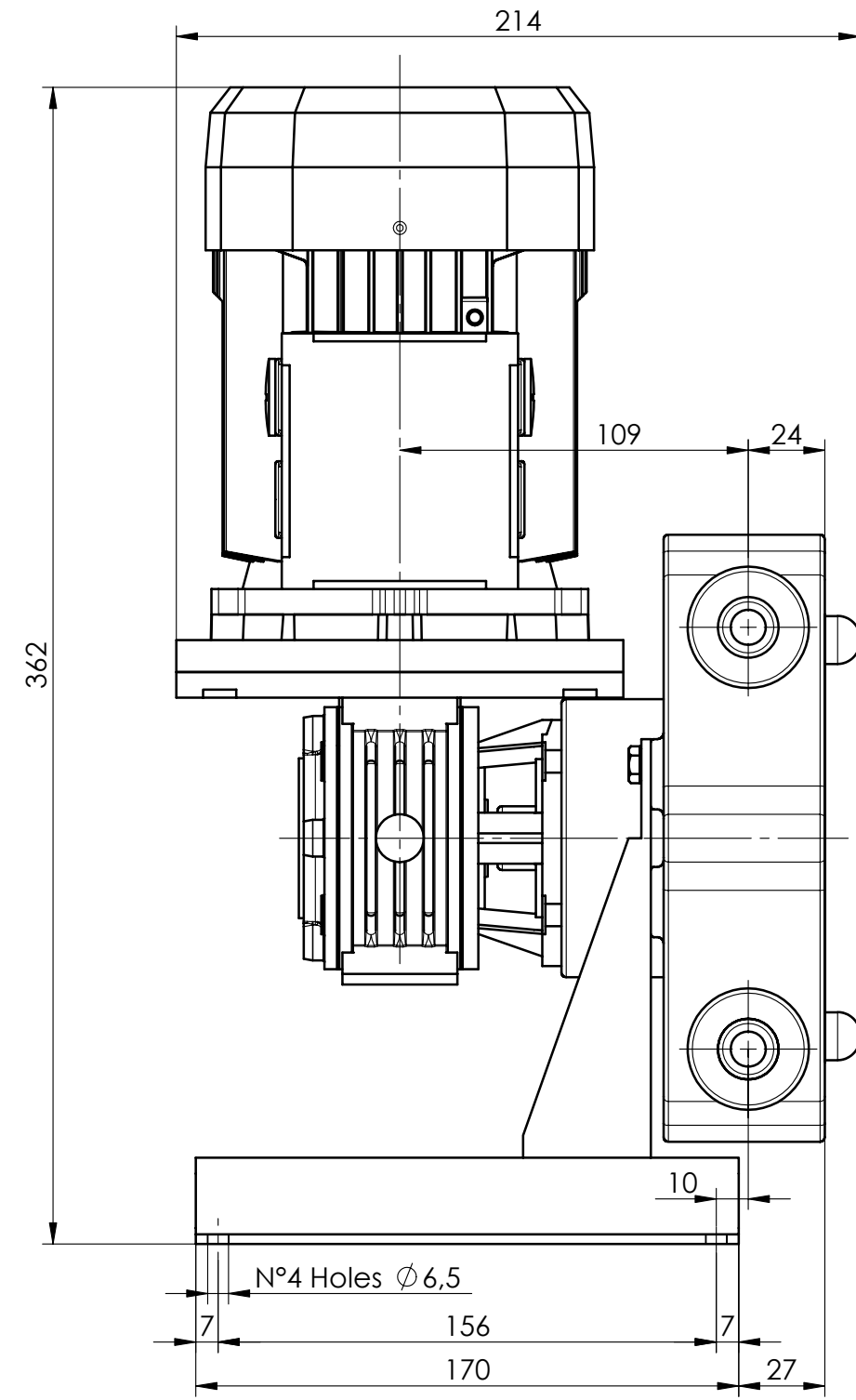
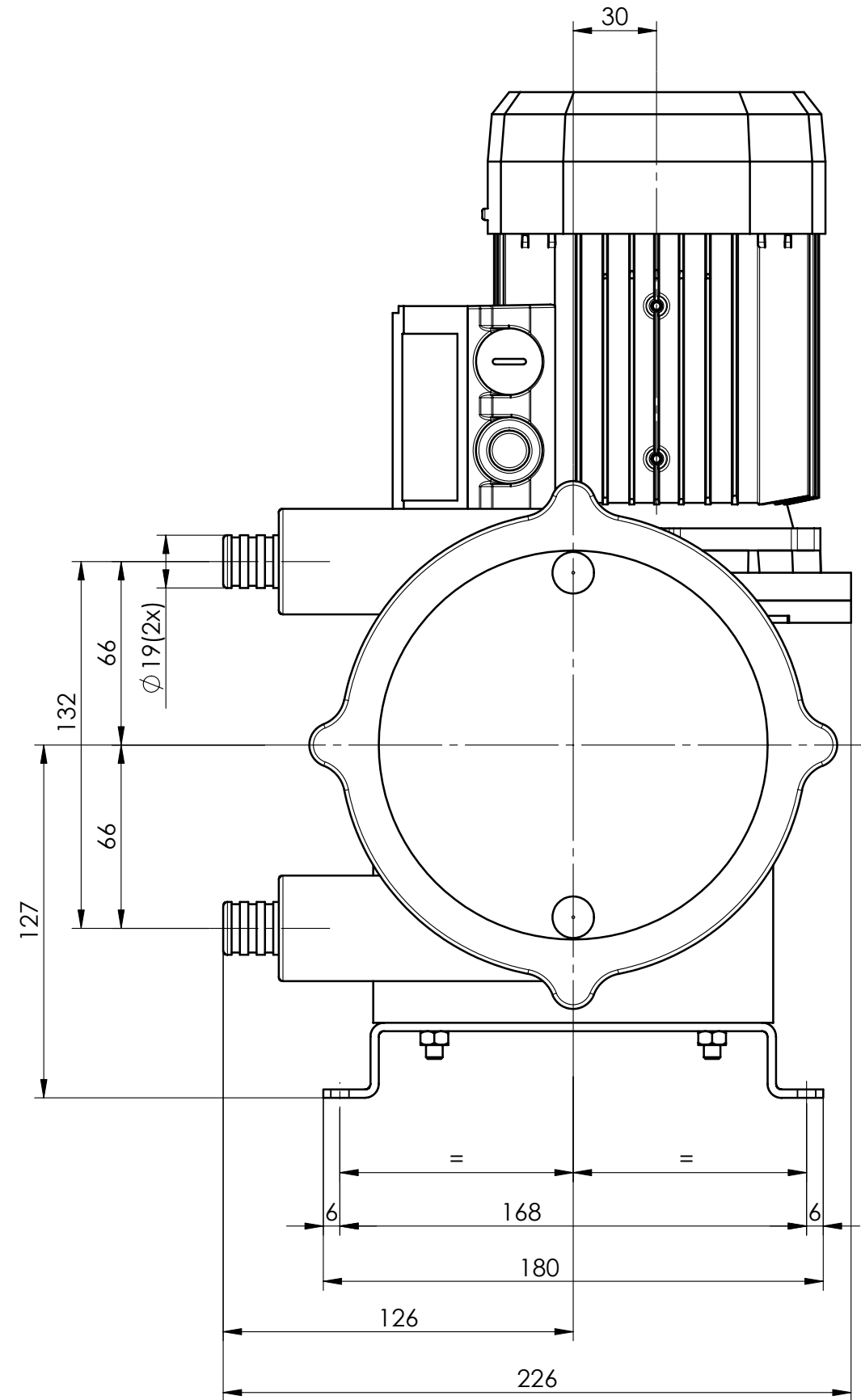
Pompa - Pump Type: N2F
 Dimensioni di ingombro
 Overall dimensions

Data-Date: 01/02/2006
 Scala-Scale: 1:2
 Disegn.-Draw: P. Villa
 Contr. Check-Approv.: R. Ciceri

Finder
POMPE

FTC16-J002

REV. 0



| Portata Capacity L/h | Rapporto di trasmissione Gear ratio | Giri / min R.P.M. | Motore Motor 220/380 V - 3- 50 Hz -1400 rpm | Pressione Pressure | | Potenza Power | | Peso Weight Kg |
|-------------------------|--|----------------------|---|--------------------|------|---------------|----|-------------------|
| | | | | Bar | Kw | Hp | Kg | |
| 87 | 1:40 | 35 | | 2,0 | 0,12 | 0,16 | 9 | |
| 116 | 1:30 | 46,6 | | 2,0 | 0,12 | 0,16 | 9 | |
| 174 | 1:20 | 70 | | 2,0 | 0,12 | 0,16 | 9 | |
| 348 | 1.10 | 140 | | 2,0 | 0,12 | 0,16 | 9 | |

| REV | DATA DATE | DESCRIZIONE DESCRIPTION | Disegnato Drawn | Controllato Check |
|-----|-----------|-------------------------|-----------------|-------------------|
| | | | | |

Pompa - Pump Type: N3F

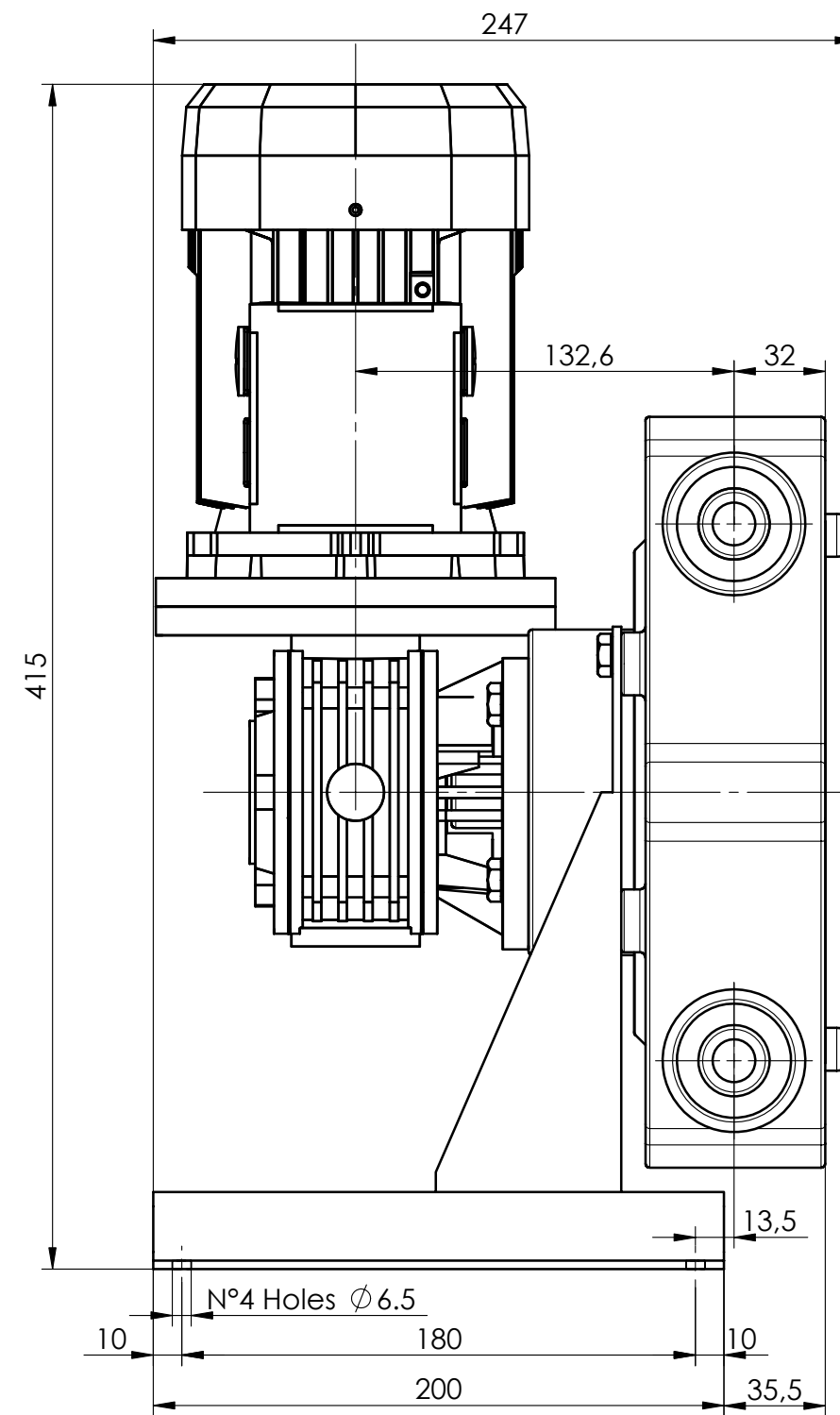
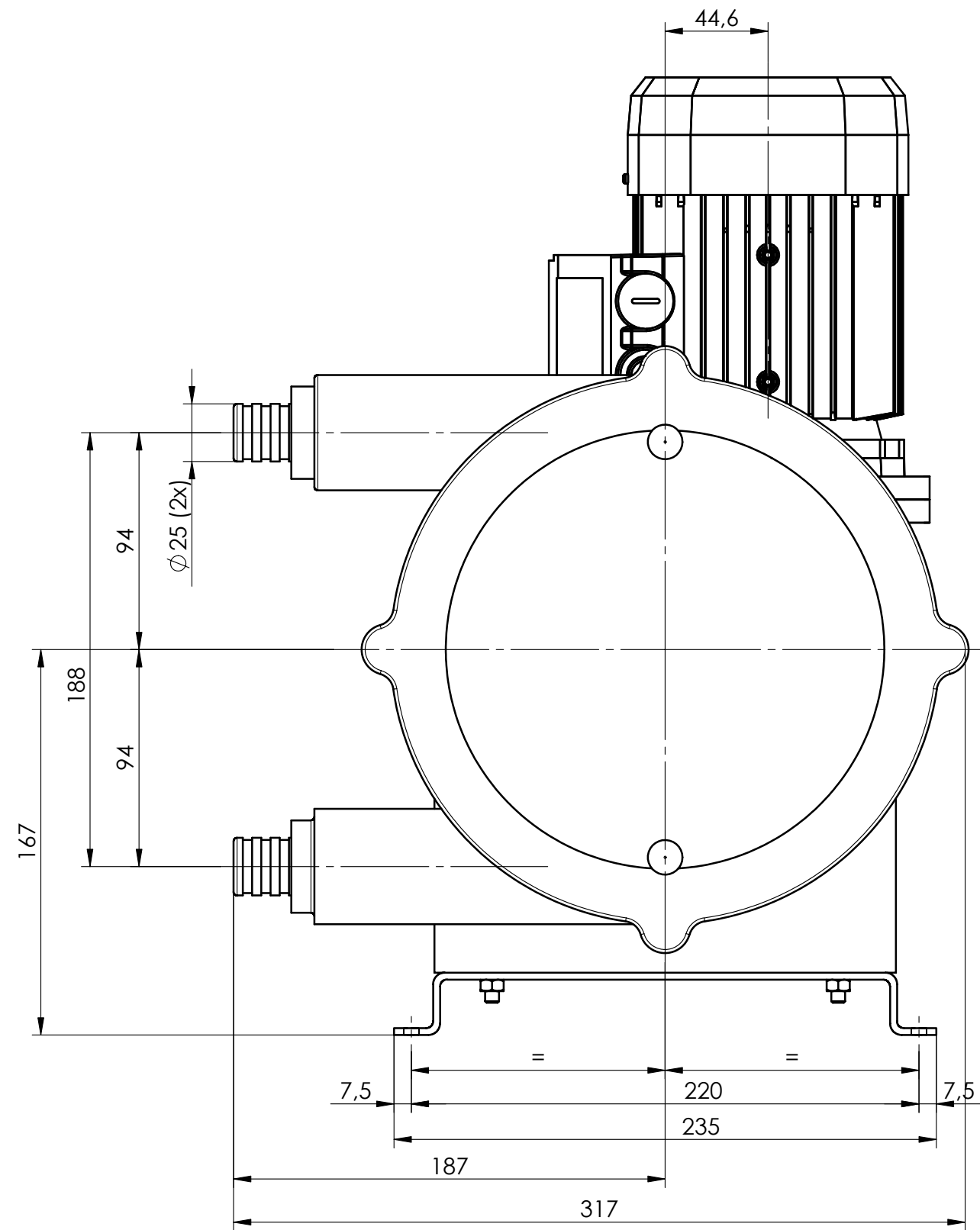
Dimensioni di ingombro

Overall dimensions

Finder
POMPE

| | | | |
|-------------------------|----------------------|---------------------------|----------------------------------|
| Data-Date 01/02/2006 | Scala-Scale 1:2.2 | Disegn.-Draw. P. Villa | Contr. Check-Approv. R. Cicci |
|-------------------------|----------------------|---------------------------|----------------------------------|

FTC16-J003 REV. 0



| Portata Capacity L/h | Rapporto di trasmissione Gear ratio | Giri / min R.P.M. | Motore Motor 220/380 V - 3~ 50 Hz -1400 rpm | Pressione Pressure | | Potenza Power | | Peso Weight Kg |
|-------------------------|--|----------------------|---|--------------------|------|---------------|------|-------------------|
| | | | | Bar | Kw | Hp | | |
| 260 | 1.35 | 40 | | 1,5÷4 | 0,18 | 0,25 | 15,5 | |
| 455 | 1.20 | 70 | | 1,2÷3 | 0,18 | 0,25 | 15,5 | |
| 910 | 1.10 | 140 | | 1,0÷3 | 0,18 | 0,25 | 15,5 | |

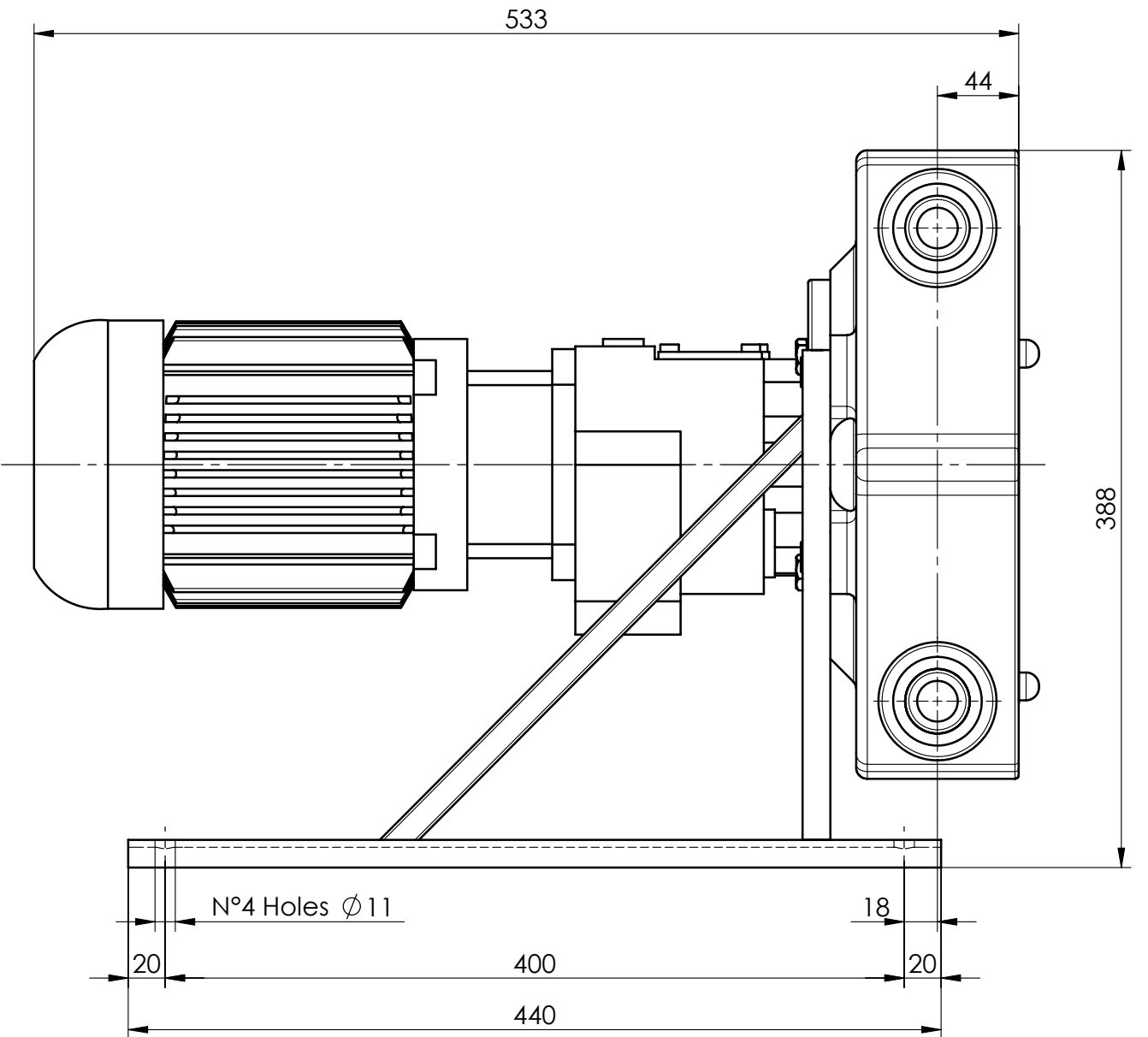
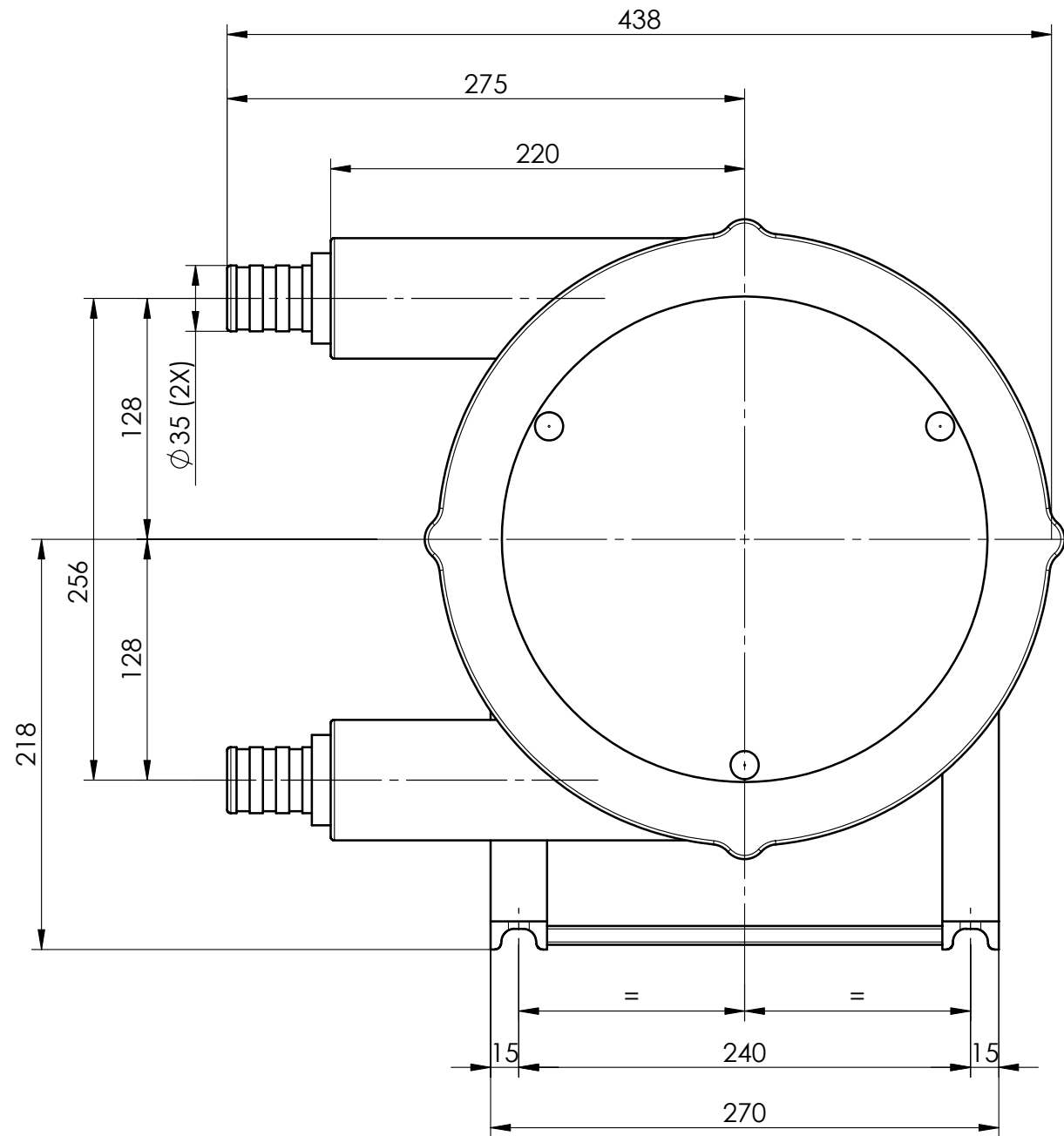
| REV | DATA DATE | DESCRIZIONE DESCRIPTION | Disegnato Drawn | Controllato Check |
|-----|-----------|-------------------------|-----------------|-------------------|
| | | | | |
| | | | | |
| | | | | |

Pompa - Pump Type: N4F
 Dimensioni di ingombro
 Overall dimensions

Data-Date: 01/02/2006
 Scala-Scale: 1:2.5
 Disegn.-Draw: P. Villa
 Contr. Check.-Approv.: R. Ciceri

FindeR
 POMPE

FTC16-J004 REV. 0



| Portata Capacity L/h | Rapporto di trasmissione Gear ratio | Giri / min | Motore Motor 220/380 V - 3~ 50 Hz -1400 rpm | Pressione Pressure | Potenza Power | | Peso Weight Kg |
|-------------------------|--|------------|---|--------------------|---------------|------|-------------------|
| | | R.P.M. | | Bar | Kw | Hp | |
| 620 | 1:44 | 32 | | 2,5 | 0,37 | 0,5 | 35 |
| 800 | 1:34 | 41 | | 2,5 | 0,37 | 0,5 | 35 |
| 13500 | 1:20 | 69 | | 2 | 0,55 | 1,75 | 38 |
| 1920 | 1:14 | 98 | | 2 | 0,55 | 0,75 | 38 |
| 2780 | 1:10 | 143 | | 1,5 | 0,55 | 0,75 | 38 |

| REV | DATA DATE | DESCRIZIONE DESCRIPTION | Disegnato Drawn | Controllato Check |
|-----|-----------|-------------------------|-----------------|-------------------|
| | | | | |

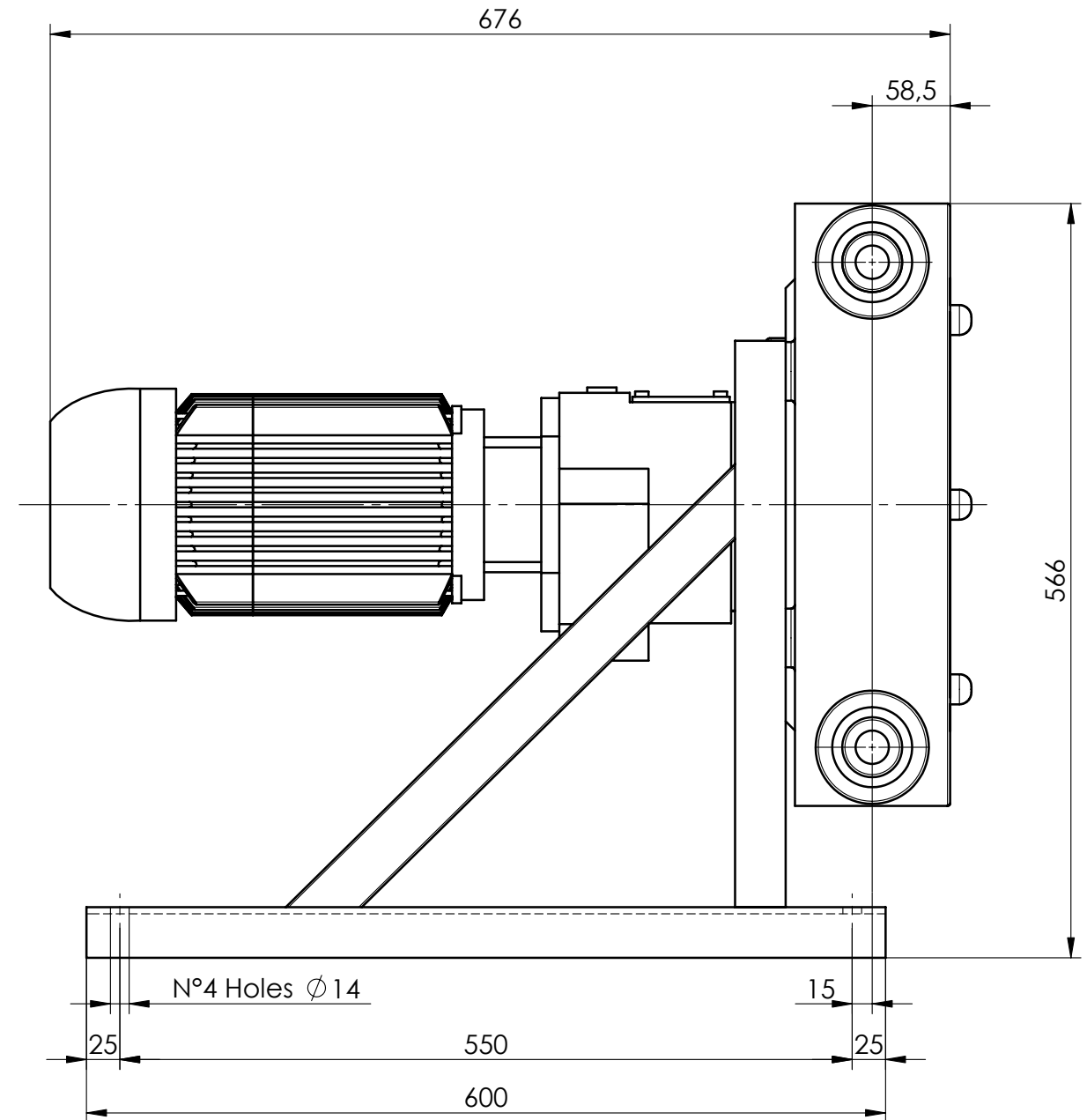
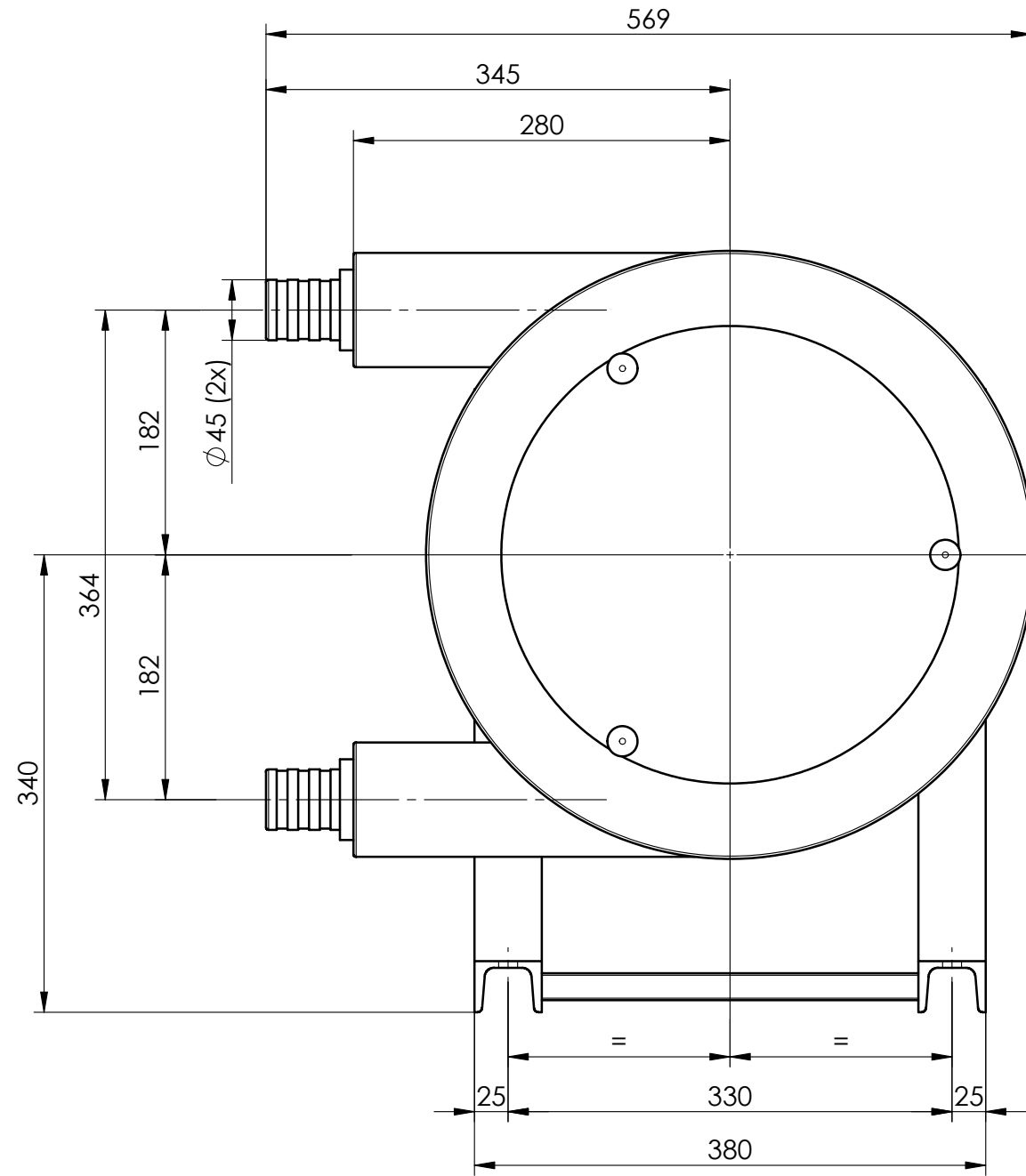
Pompa - Pump Type: N5F

Dimensioni di ingombro
Overall dimensions



| | | | |
|-------------|-------------|---------------|-----------------------|
| Data-Date | Scala-Scale | Disegn.-Draw. | Contr. Check.-Approv. |
| ERRORE:data | 1:3.5 | P. Villa | R. Ciceri |

FTC16-J005 REV. 0

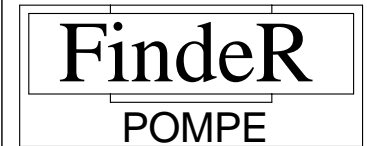


| Portata Capacity L/h | Rapporto di trasmissione Gear ratio | Giri / min | Motore Motor 220/380 V - 3~ 50 Hz -1400 rpm | Pressione Pressure | Potenza Power | | Peso Weight |
|-------------------------|--|------------|---|--------------------|---------------|-----|-------------|
| | | R.P.M. | | Bar | Kw | Hp | Kg |
| 1530 | 1:37 | 37 | | 4 | 1,1 | 1,5 | 75 |
| 2450 | 1:23 | 59 | | 3 | 1,5 | 2 | 78 |
| 3450 | 1:17 | 83 | | 3 | 1,5 | 2 | 78 |
| 4440 | 1:13 | 107 | | 2 | 1,5 | 2 | 78 |

| REV | DATA DATE | DESCRIZIONE DESCRIPTION | Disegnato Drawn | Controllato Check |
|-----|-----------|-------------------------|-----------------|-------------------|
| | | | | |
| | | | | |
| | | | | |

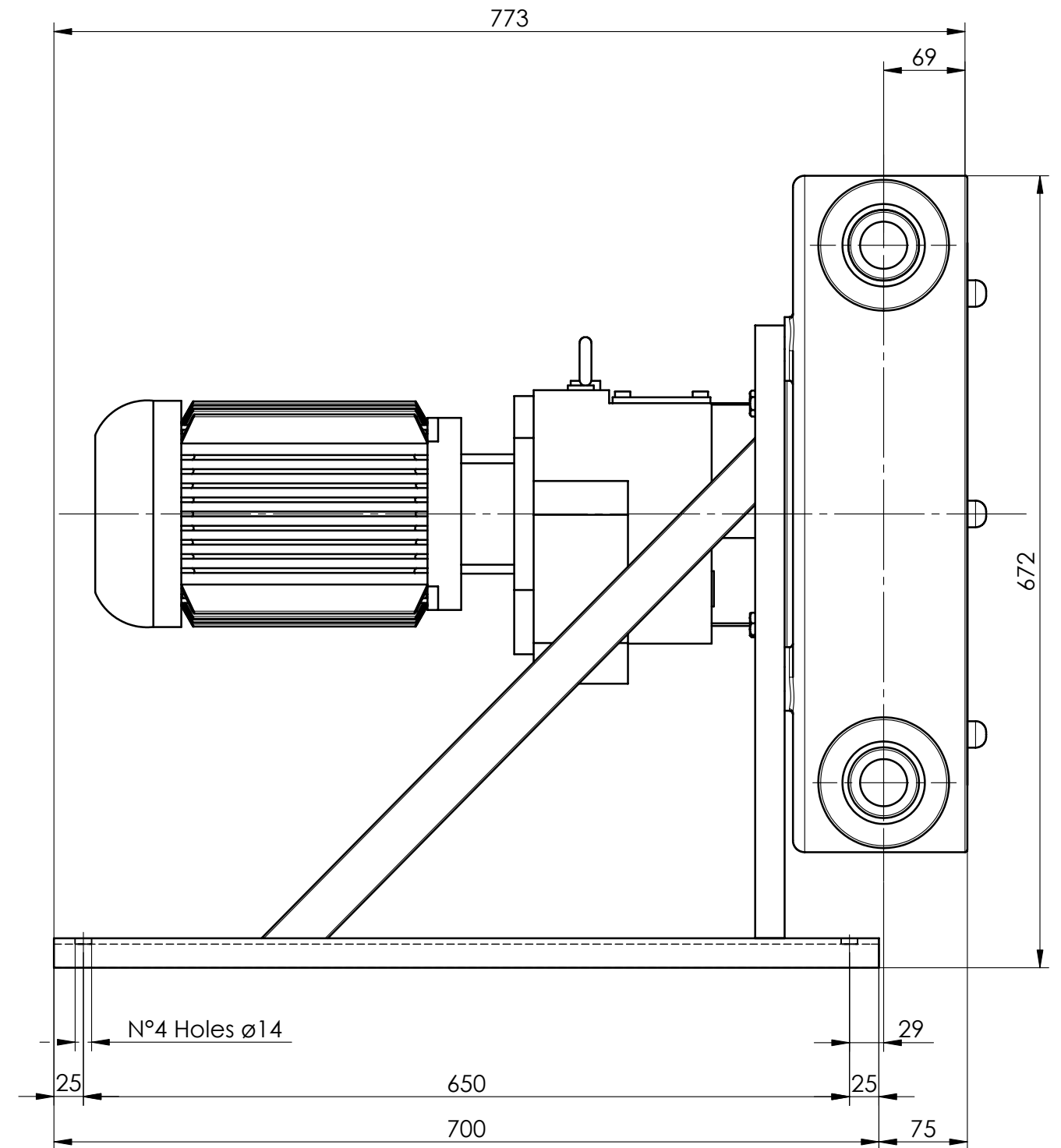
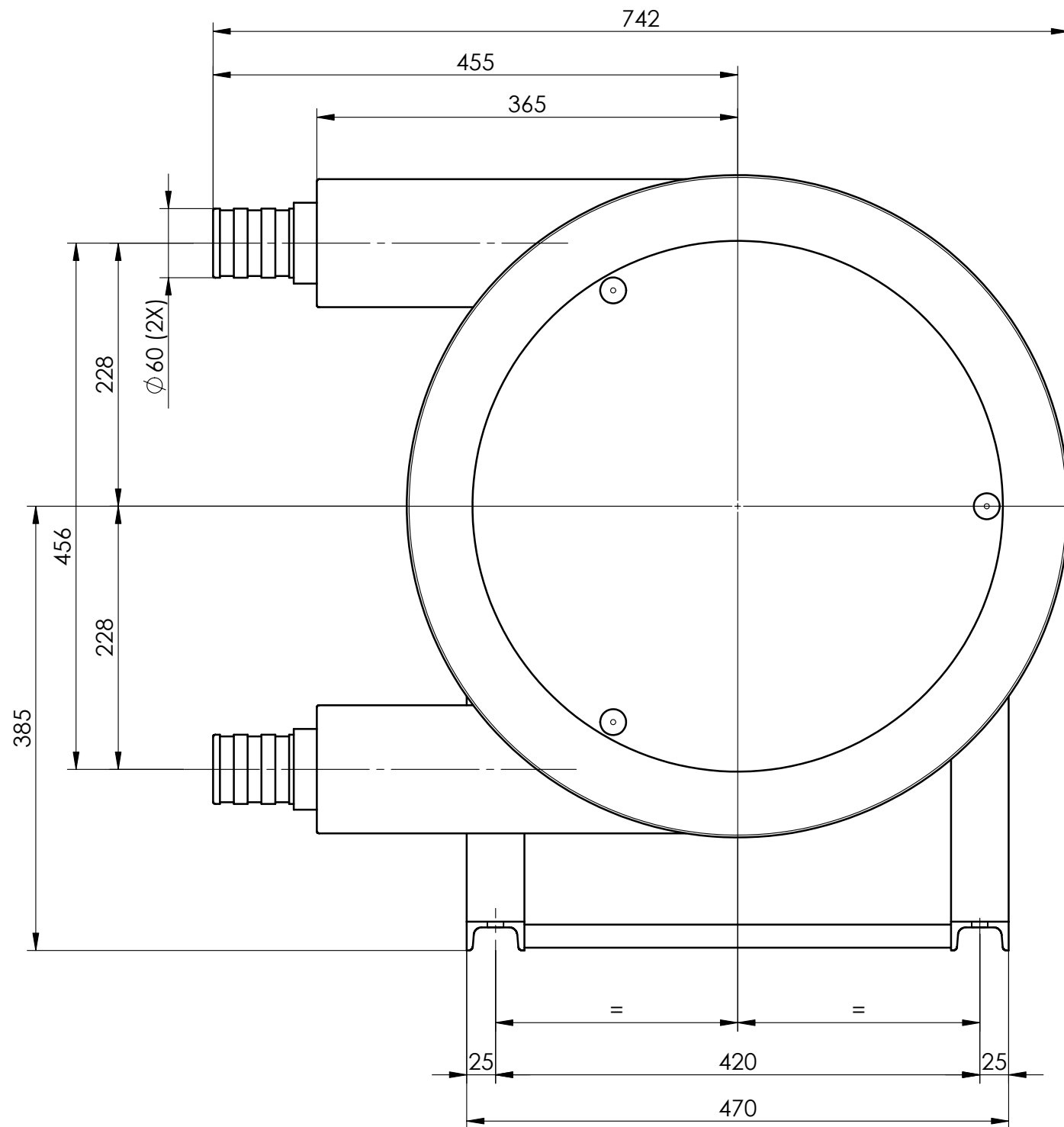
Pompa - Pump Type: N6F

Dimensioni di ingombro
Overall dimensions



| | | | |
|-----------|--------------------|---------------------------|------------------------------------|
| Data-Date | Scala-Scale 1:5 | Disegn.-Draw. P. Villa | Contr. Check.-Approv. R. Ciceri |
|-----------|--------------------|---------------------------|------------------------------------|

FTC16-J006 REV.



| Portata Capacity L/h | Rapporto di trasmissione Gear ratio | Giri / min R.P.M. | Motore Motor 220/380 V - 3~ 50 Hz -1400 rpm | Pressione Pressure | Potenza Power | | Peso Weight |
|-------------------------|--|----------------------|---|--------------------|---------------|----|-------------|
| | | | | Bar | Kw | Hp | Kg |
| 4270 | 1:37 | 37 | | 4 | 1,5 | 2 | 118 |
| 6230 | 1:26 | 54 | | 3 | 1,5 | 2 | 118 |
| 7970 | 1:20 | 69 | | 3 | 2,2 | 3 | 125 |
| 10160 | 1:16 | 88 | | 2 | 2,2 | 3 | 125 |

| REV | DATA DATE | DESCRIZIONE DESCRIPTION | Disegnato Drawn | Controllato Check |
|-----|-----------|-------------------------|-----------------|-------------------|
| | | | | |
| | | | | |
| | | | | |

Pompa - Pump Type:N7F

Dimensioni di ingombro

Overall dimensions

Finder
POMPE

Data-Date
01/02/2006

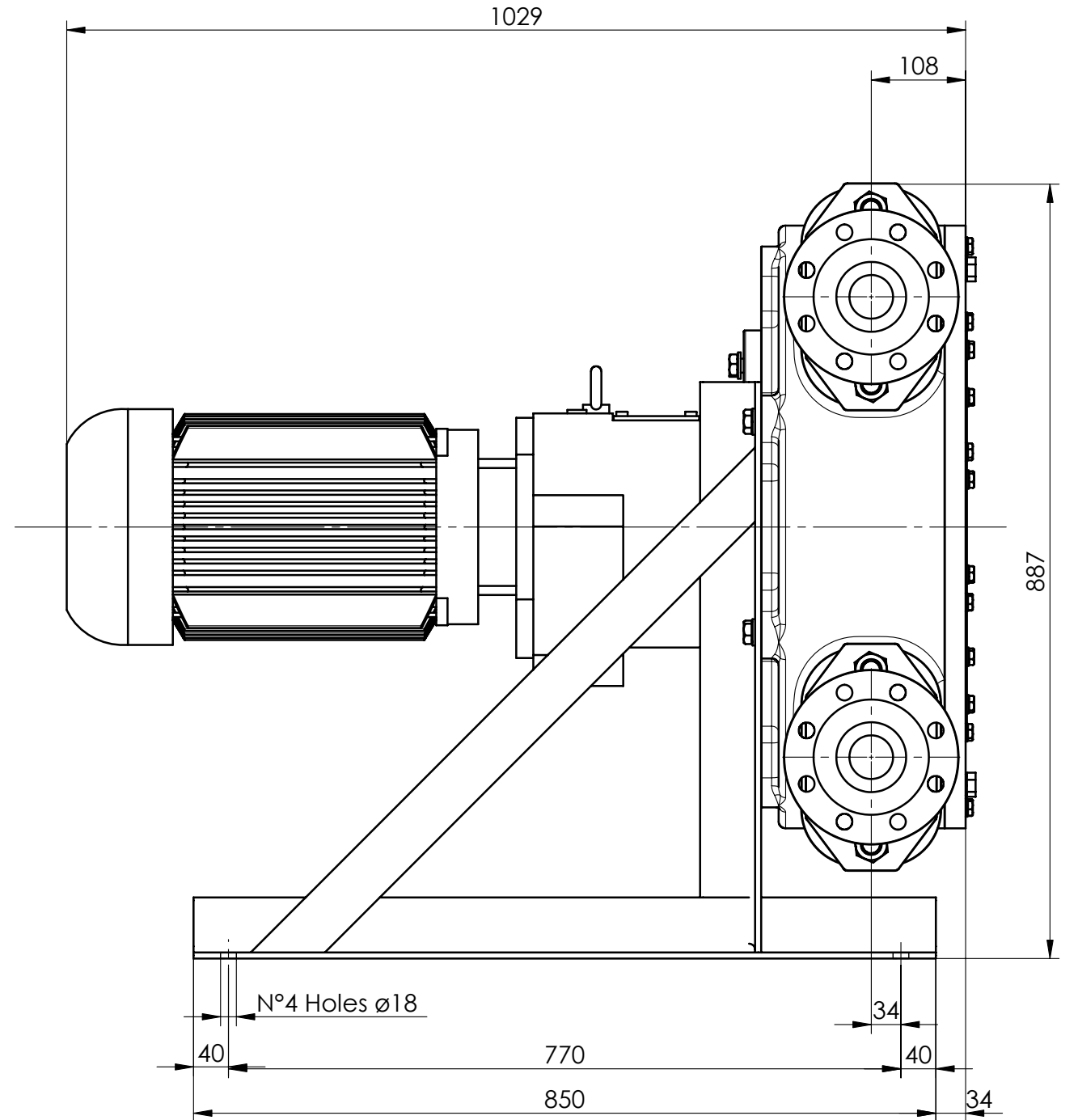
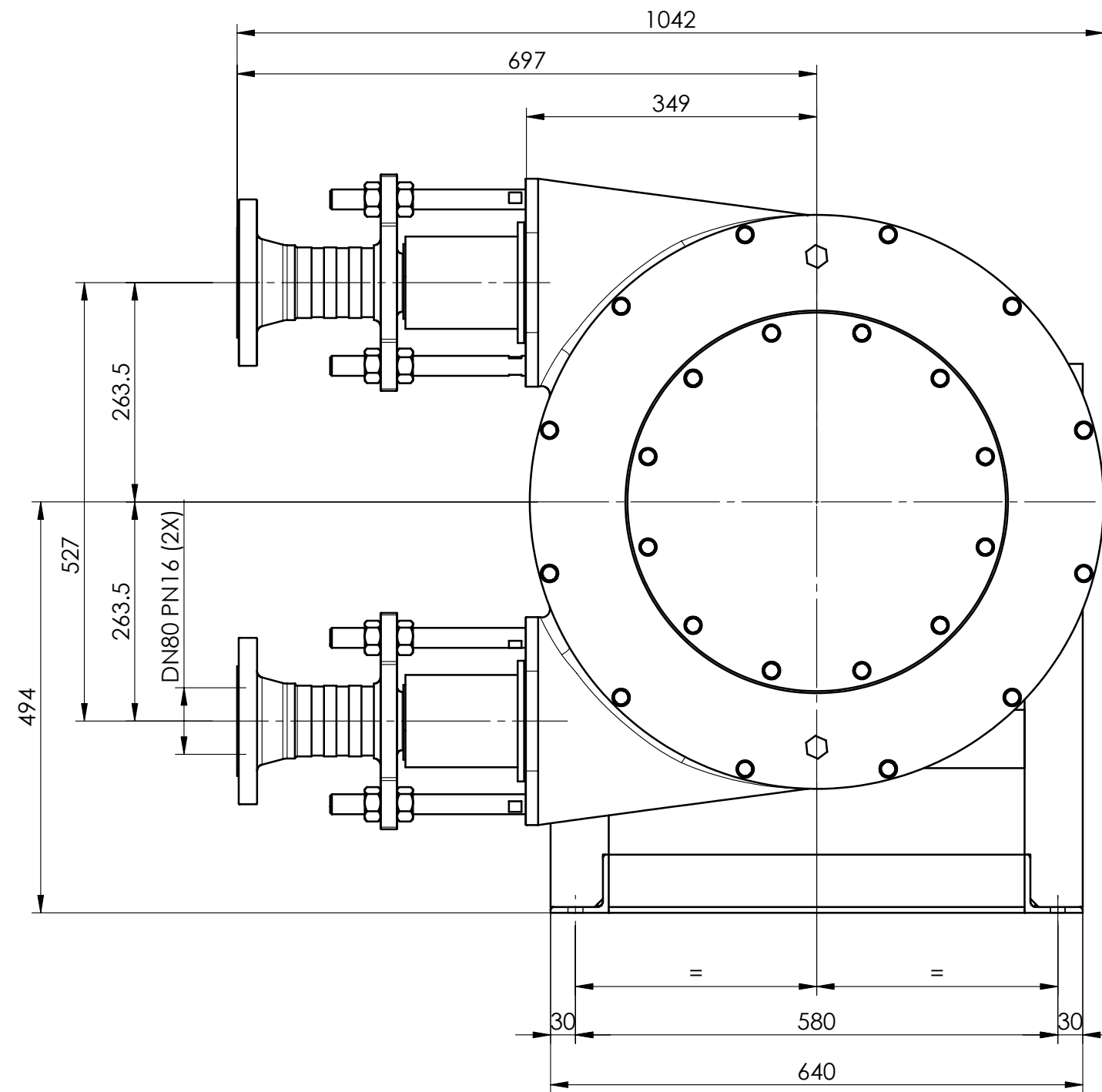
Scala-Scale
1:5

Disegn.-Draw.
P. Villa

Contr. Check.-Approv.
R. Cicori

FTC16-J007

REV.
0



| Portata Capacity | Rapporto di trasmissione Gear ratio | Giri / min R.P.M. | Motore Motor | Pressione Pressure | | Potenza Power | | Peso Weight |
|---------------------|---|----------------------|-----------------------------------|-----------------------|-----|------------------|-----|----------------|
| | | | | Bar | Kw | Hp | Kg | |
| 4800 | 1.51 | 28 | 220/380 V - 3~ 50 Hz -1400 rpm | 7 | 4 | 5,5 | 335 | |
| 6600 | 1.39 | 37 | | 7 | 4 | 5,5 | 335 | |
| 9000 | 1.30 | 48 | | 7 | 4 | 5,5 | 335 | |
| 12300 | 1.21 | 69 | | 7 | 5,5 | 7,5 | 350 | |
| 14400 | 1.18 | 80 | | 7 | 5,5 | 7,5 | 350 | |

| REV | DATA DATE | DESCRIZIONE DESCRIPTION | Disegnato Drawn | Controllato Check |
|-----|--------------|----------------------------|--------------------|----------------------|
| | | | | |
| | | | | |
| | | | | |

Pompa - Pump Type: N8F

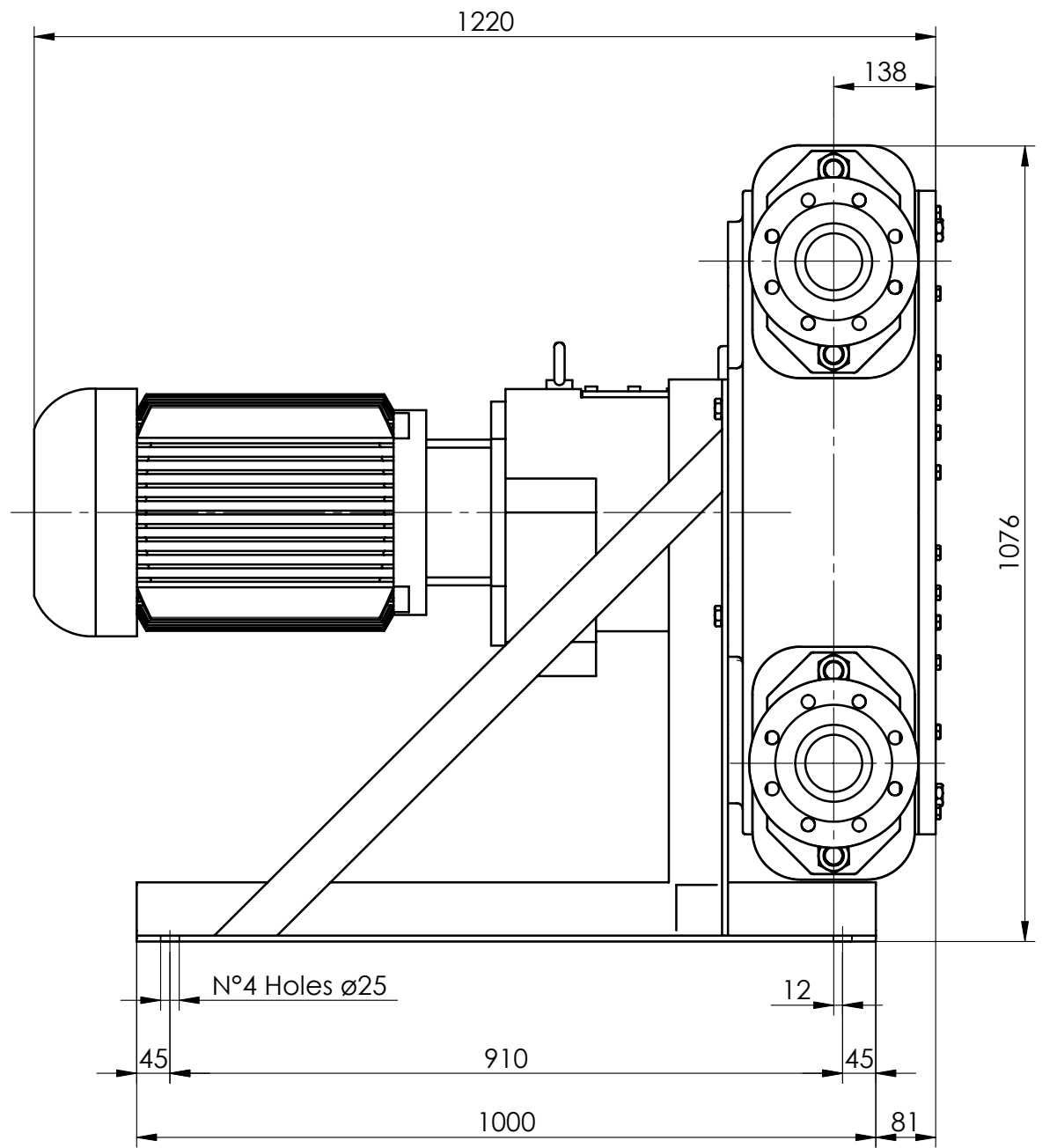
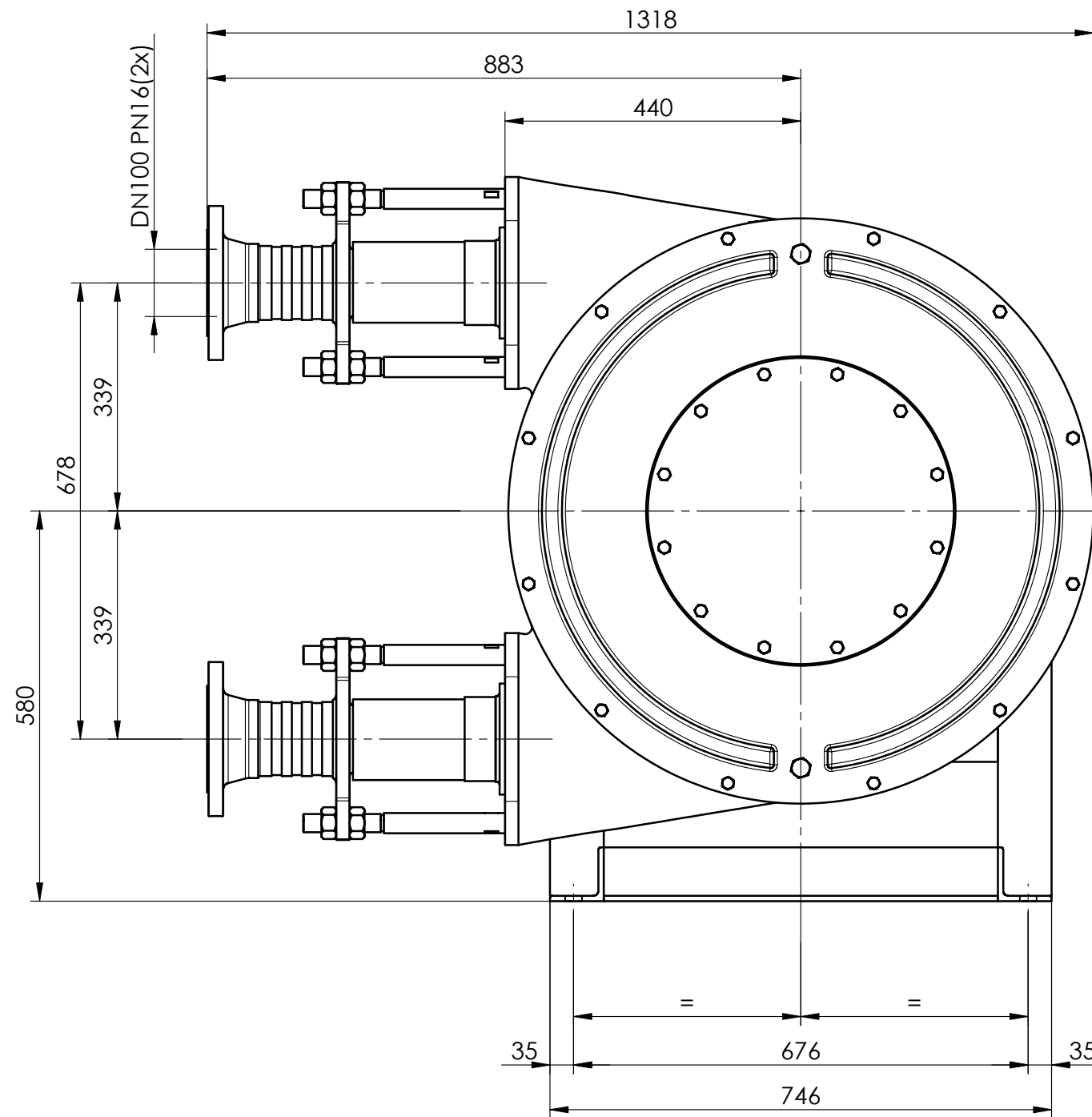
Dimensioni di ingombro

Overall dimensions

Finder
POMPE

| | | | |
|------------|-------------|---------------|-----------------------|
| Data-Date | Scala-Scale | Disegn.-Draw. | Contr. Check.-Approv. |
| 01/02/2006 | 1:7 | P. Villa | R. Cicori |

FTC16-J008 REV. 0



| Portata Capacity L/h | Rapporto di trasmissione Gear ratio | Giri / min R.P.M. | Motore Motor | Pressione | Potenza | | Peso Weight Kg |
|----------------------------|---|----------------------|-----------------------------------|-----------------|---------|----|----------------------|
| | | | | Pressure Bar | Kw | Hp | |
| 10800 | 1:60 | 24 | 220/380 V - 3~ 50 Hz -1400 rpm | 7 | 7,5 | 10 | 550 |
| 14400 | 1.43 | 33 | | 7 | 7,5 | 10 | 550 |
| 19200 | 1.33 | 44 | | 7 | 11 | 15 | 570 |
| 26400 | 1.25 | 58 | | 7 | 11 | 15 | 570 |
| 30600 | 1.21 | 69 | | 7 | 11 | 15 | 570 |

| REV | DATA DATE | DESCRIZIONE DESCRIPTION | Disegnato Drawn | Controllato Check |
|-----|--------------|----------------------------|--------------------|----------------------|
| | | | | |
| | | | | |
| | | | | |

Pompa - Pump Type: N9F

Dimensioni di ingombro

Overall dimensions

Finder
POMPE

Data-Date
31/01/2006

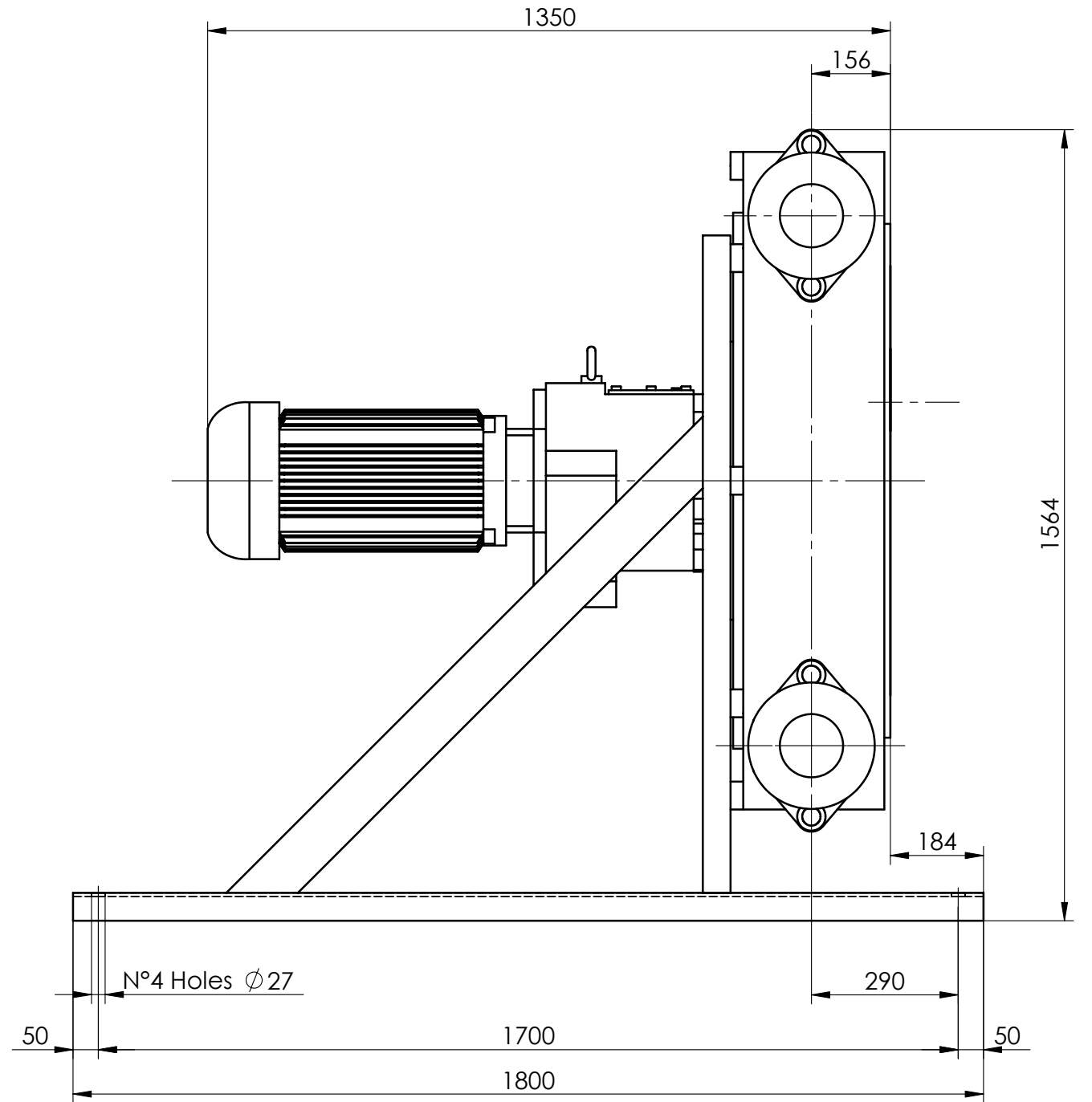
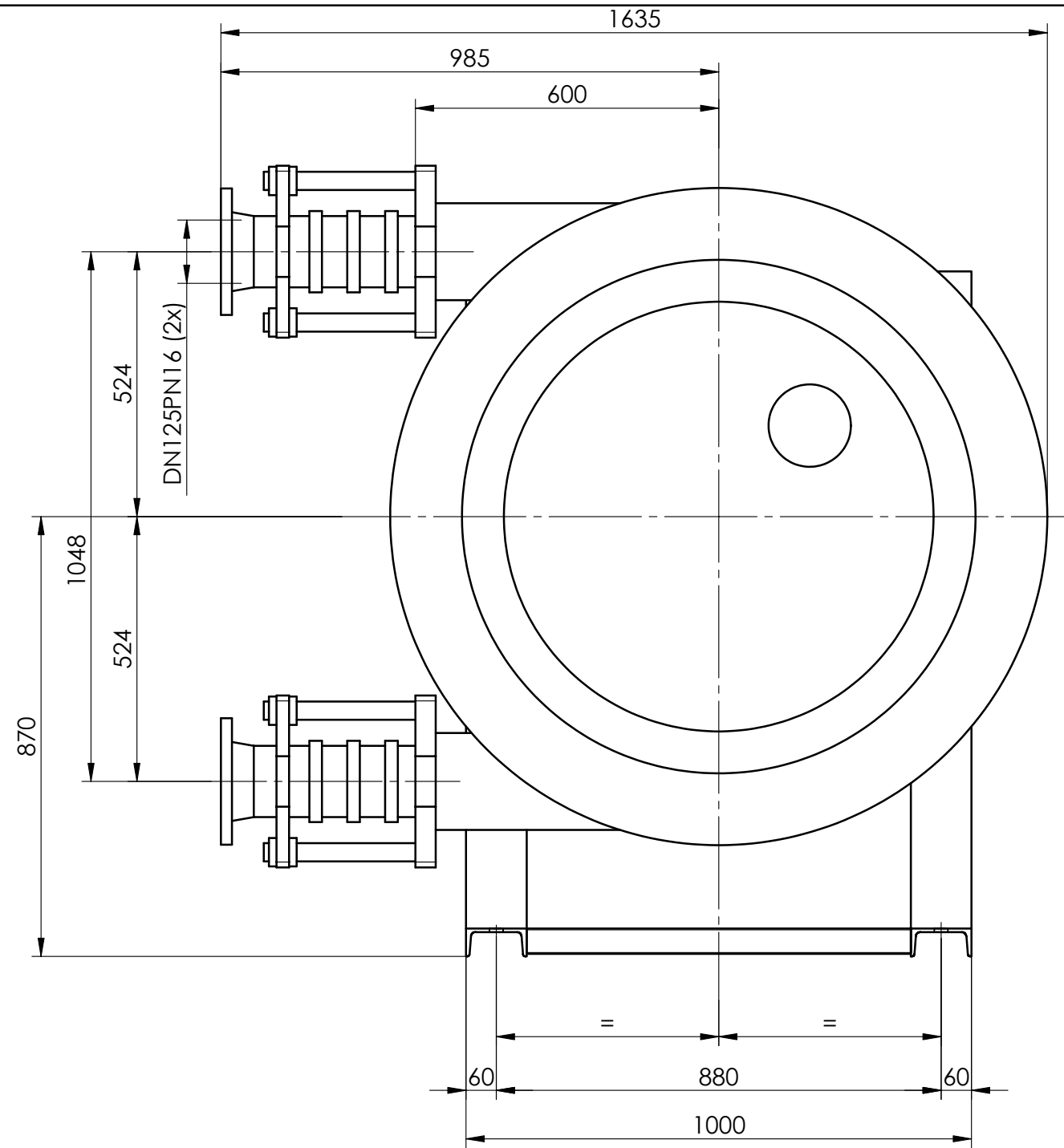
Scala-Scale
1:9

Disegn.-Draw.
P. Villa

Contr. Check.-Approv.
R. Cicci

FTC-J009

REV.
0



| Portata Capacity | Rapporto di trasmissione Gear ratio | Giri / min R.P.M. | Motore Motor | Pressione Pressure | | Potenza Power | | Peso Weight |
|---------------------|---|----------------------|-----------------------------------|-----------------------|----|------------------|-----|----------------|
| | | | | Bar | Kw | Hp | Kg | |
| 16800 | 1:104 | 14 | 220/380 V - 3~ 50 Hz -1400 rpm | 8 | 11 | 15 | 950 | |
| 34800 | 1:50 | 29 | | 8 | 11 | 15 | 950 | |
| 49200 | 1:36 | 41 | | 7 | 11 | 15 | 950 | |
| 52800 | 1:33 | 44 | | 7 | 11 | 15 | 950 | |
| 60000 | 1:28 | 50 | | 7,0 | 11 | 15 | 950 | |

| REV | DATA DATE | DESCRIZIONE DESCRIPTION | Disegnato Drawn | Controllato Check |
|-----|--------------|----------------------------|--------------------|----------------------|
| | | | | |
| | | | | |
| | | | | |

Pompa - Pump Type: N10F

Dimensioni di ingombro

Overall dimensions

Finder
POMPE

Data-Date
31/01/2006

Scala-Scale
1:12

Disegn.-Draw.
P. Villa

Contr. Check.-Approv.
R. Cicci

FTC-J010

REV.