



Filtros de Red

Serie DLC



FILTROS DE RED PARA VARIADORES DE VELOCIDAD Y OTRAS APLICACIONES

Los variadores de velocidad de motores AC / DC representan actualmente la solución más flexible para el control de motores en prácticamente todos los equipos y aplicaciones. Sin embargo constituyen una importante fuente de perturbaciones electromagnéticas.

La actual legislación Europea sobre compatibilidad electromagnética impone limitaciones importantes a la emisión de perturbaciones por los equipos e instalaciones, tanto industriales como domésticas.

La familia de filtros que ofrece **CT Automatismos y Procesos** ha sido especialmente desarrollada para su aplicación a variadores de velocidad permitiendo el cumplimiento de las normas Europeas (ver tabla).

Las curvas que se muestran en este catálogo representan el resultado de medidas realizadas sobre una instalación típica utilizando filtros **CT Automatismos y Procesos**. Los resultados de las medidas permiten la certificación EMC y la posibilidad de incorporar el distintivo **CE** a sus productos.

Todos los filtros se fabrican con componentes homologados:

Condensadores clase X e Y (VDE, SEMCO, DEMCO, CSA, etc.)

Bornes de conexión de entrada y salida protegidos (UL, CSA, SEMCO, VDE, etc.)

Como complemento a los filtros, **CT Automatismos y Procesos** suministra una completa gama de choques toroidales para mejorar la atenuación de perturbaciones radiadas en las aplicaciones de conexión a motor con cables largos.

NORMAS EMC APLICABLES

NORMA GENERICA	NORMAS DE REFERENCIA	ASPECTOS
EN50081-1	EN55022 CLASS B EN55011 GROUP 1 CLASS B EN55014 IEC555-2	EMISIONES CONDUCIDAS Y RADIADAS ARMONICOS DE POTENCIA
EN50081-2	EN55022 CLASS A EN55011 GROUP 1 CLASS A	EMISIONES CONDUCIDAS Y RADIADAS
EN50082-1	IEC801-2 IEC801-3 IEC801-4	INM. A LAS DESCARGAS ELECTROSTATICAS INM. AL CAMPO DE R.F. INM. A LOS TRANSITORIOS RAPIDOS
EN50082-2	ENV50140 (IEC801-3) ENV50204 EN61000-4-8 EN61000-4-2 (IEC801-2) ENV50141 (IEC801-6) EN61000-4-4 (IEC801-4)	INM. AL CAMPO R.F. INM. AL CAMPO R.F. INM. AL CAMPO DE 50Hz INM. AL CAMPO ELECTROSTATICO INM. A LA R.F. CONDUcida INM. A LOS TRANSITORIOS RAPIDOS

series DLC

APLICACIONES:

Las series DLC están especialmente diseñadas para variadores de frecuencia / inversers / sistemas de control de velocidad de motores / usos industriales / etc...

Provistos con un innovador circuito de dos etapas, cumplen con las últimas normas **EMC** (compatibilidad electromagnética) y de seguridad **BT** (baja tensión) aplicables.



CARACTERÍSTICAS PRINCIPALES:

- Alimentación red monofásica y trifásica hasta 480 VAC
- Alta atenuación modo simétrico y asimétrico
- Baja corriente de fugas
- Estructura mecánica compacta tipo libro. Fácil de instalar. Poco peso. Buena disipación térmica
- Especialmente diseñados para una longitud de cables a motor de hasta 50m
- Conexión LINE (bornes) LOAD (borna o cables según modelo)

CARACTERÍSTICAS TÉCNICAS:

- Alimentación monofásica 250 VAC (10A a 35A)
Frecuencia de trabajo: DC a 60Hz
- Alimentación trifásica 380/480 VAC (7A a 210A)
Frecuencia de trabajo: DC a 60Hz
- Tensión de test: P/E 2800VDC P/P 1700VDC
- Categoría de protección: IP20
- Fiabilidad: MTBF 220.000h @ 50°C
- Sobrecarga: 4 veces la corriente nominal en el arranque y 1.5 veces la corriente nominal durante 1 minuto, 1 vez por hora
- Categoría climática: -25°C + 85°C

RED MONOFASICA 250 VAC

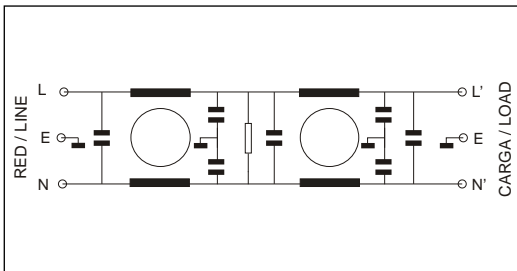
CODIGO CODE	(A) 50°C	ENTRADA INPUT	SALIDA OUTPUT	CORRIENTE DE FUGA LEAKAGE CURRENT Max. (mA)	PERDIDA POTENCIA POWER LOSS (W)	PESO WEIGHT (Kg)
DLC 1010	10	TERMINALS	TERMINALS or CABLES 30cm	3.2	3.8	0.4
DLC 1015	15	TERMINALS	TERMINALS or CABLES 30cm	3.2	6.5	0.4
DLC 1020	20	TERMINALS	TERMINALS or CABLES 30cm	3.2	10.5	0.8
DLC 1035	35	TERMINALS	TERMINALS or CABLES 30cm	3.2	15	0.8

RED TRIFASICA 380 / 480 VAC

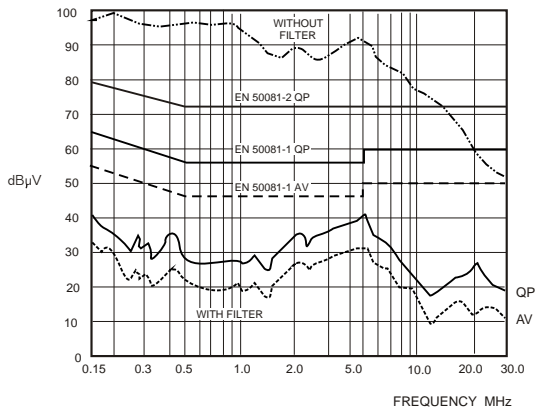
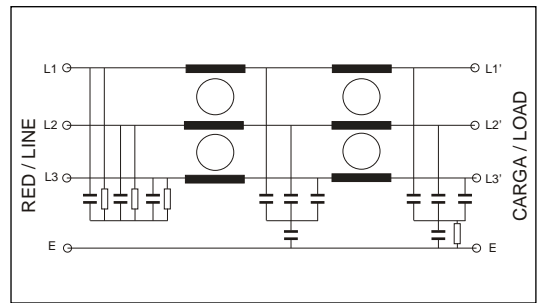
CODIGO CODE	(A) 50°C	ENTRADA INPUT	SALIDA OUTPUT	CORRIENTE DE FUGA LEAKAGE CURRENT Nom. (mA) Max.	PERDIDA POTENCIA POWER LOSS (W)	PESO WEIGHT (Kg)
DLC 3007	07	TERMINALS	TERMINALS or CABLES 30cm	0.5 27	4.5	1.1
DLC 3016	16	TERMINALS	TERMINALS or CABLES 30cm	0.5 27	9	1.7
DLC 3030	30	TERMINALS	TERMINALS or CABLES 40cm	0.5 27	14	1.8
DLC 3042	42	TERMINALS	TERMINALS or CABLES 50cm	0.5 27	19	2.8
DLC 3055	55	TERMINALS	TERMINALS or CABLES 50cm	0.5 27	20	3.1
DLC 3075	75	TERMINALS	TERMINALS or CABLES 50cm	0.5 27	20	4
DLC 3100	100	TERMINALS	TERMINALS or CABLES 60cm	0.75 130	36	5.5
DLC 3130	130	TERMINALS	TERMINALS or CABLES 60cm	0.75 130	40	7.5
DLC 3180	180	TERMINALS	TERMINALS or CABLES 60cm	0.75 130	61	11
DLC 3210	210	TERMINALS	TERMINALS or CABLES 60cm	0.75 130	68	12

CIRCUITO ELÉCTRICO:

Circuito monofásico **DLC**



Circuito trifásico **DLC**

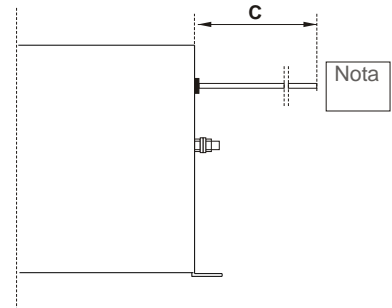
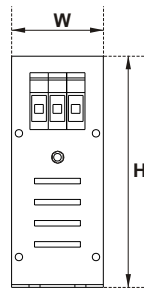
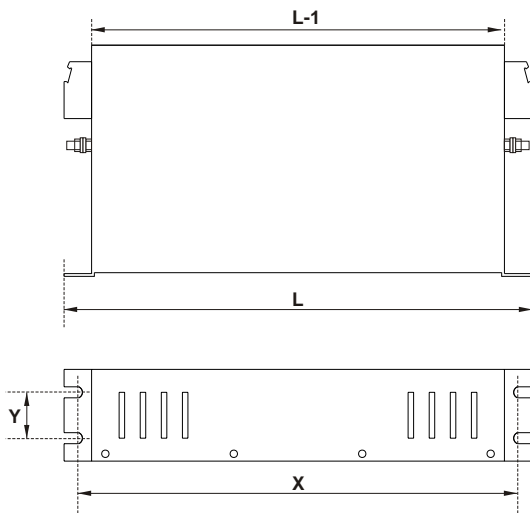


PRESTACIONES

Utilizando un filtro monofásico o trifásico de las series **DLC**, se consigue que los niveles de perturbación sean reducidos por debajo de los valores máximos exigidos por la norma Europea EN 50081-2. Con una instalación realizada de acuerdo con las normas **EMC** es posible pasar los estrictos valores establecidos como residenciales EN 50081-1.

DIMENSIONES CAJAS:

Salida de cables



Type	L	L-1	H	W	X	Y	FIJACION MOUNT
DLC 1010	175	145	75	35	160	-	M5
DLC 1015	175	145	75	35	160	-	M5
DLC 1020	190	160	115	40	176	-	M5
DLC 1035	190	160	115	40	176	-	M5
DLC 3007	255	225	126	50	240	25	M5
DLC 3016	305	275	142	55	290	30	M5
DLC 3030	335	305	150	60	320	35	M5
DLC 3042	330	300	185	70	314	45	M6
DLC 3055	330	300	185	80	314	55	M6
DLC 3075	330	300	220	80	314	55	M6
DLC 3100	380	350	220	90	364	65	M10
DLC 3130	440	400	240	110	414	80	M10
DLC 3180	440	400	240	110	414	80	M10
DLC 3210	440	400	240	110	414	80	M10

Nota: Si se desea salida con cables, debe añadirse una **C** al código. Ej: **DLC 3016-C**

CHOQUES DE SALIDA CH

Los CHOQUES DE SALIDA pueden usarse en combinación con los filtros de RED para disminuir la perturbación electromagnética. Son especialmente eficaces cuando las perturbaciones radiadas por el cable de conexión al motor, provocan interferencias en los sistemas de control, líneas de datos o receptores de radio o televisión situados cerca de la instalación. El montaje del choque adecuado en el cable de conexión al motor, puede resolver este tipo de problemas.

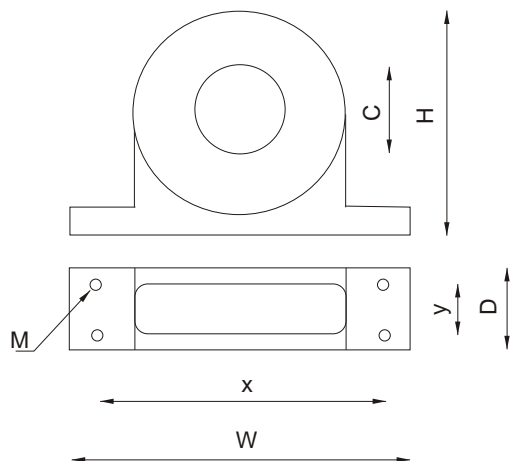


TABLA TIPO DE CHOQUE - POTENCIA DEL MOTOR

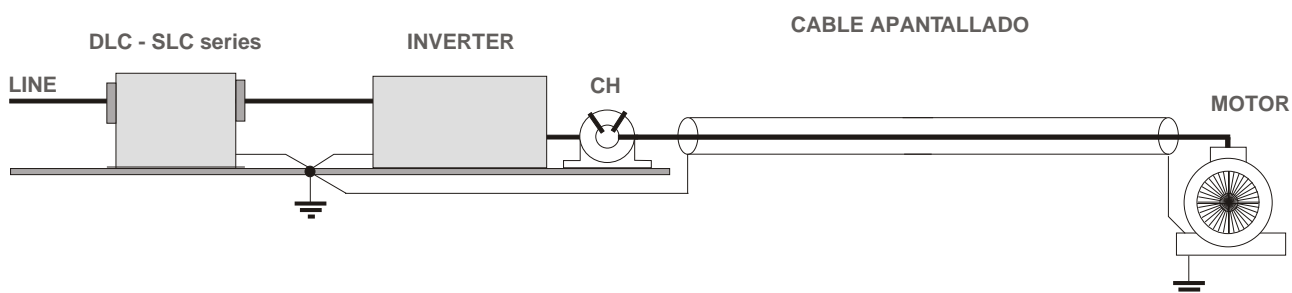
CODIGO CODE	POTENCIA MOTOR MOTOR POWER (KW)
CH / 1	2.2
CH / 2	15
CH / 3	45
CH / 4	>45

La tabla indica la relación aproximada entre la potencia del motor en KW y el tipo de CHOQUE toroidal más adecuado. No obstante, la selección debe hacerse teniendo en cuenta el diámetro exterior del conductor con relación al diámetro interior del choque toroidal.

DIMENSIONES



CODIGO CODE	C	W	H	D	x - y
CH / 1	21	85	46	22	70
CH / 2	28	105	62	25	90
CH / 3	50	150	110	50	125 - 30
CH / 4	58	200	170	65	180 - 45





AUTOMATISMOS Y PROCESOS



CT Automatismos y Procesos, S.L.
Vía Trajana 50-56, Nave 42
08020 Barcelona
Tel: 902 44 50 50 Fax: 902 12 03 69
www.ctautomatismos.com
automatismos@ctautomatismos.com