

# TOSHIBA

Leading Innovation >>>



Ideal para el arranque y paro de:

- bombas
- ventiladores y soplantes
- compresores y refrigeradores
- cintas transportadoras
- máquina herramienta

## Serie TMS9 Arrancador Suave Digital

### Características:

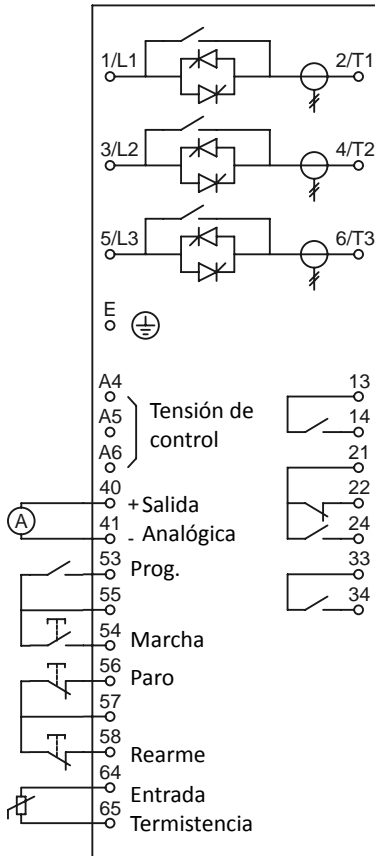
- Aceleración suave del motor
- Control de la corriente de arranque
- Bypass integrado hasta 110 kW
- Protección integral del motor

El TMS9 es una avanzada solución digital de arranque suave para motores desde 11 a 850 kW. Los arrancadores suaves TMS9 proporcionan una completa gama de características de protección a motores y sistemas y se han diseñado para un funcionamiento fiable en las aplicaciones más demandadas.

### Ventajas del TMS9

- Extensas opciones de arranque y parada.
- Control de Aceleración Adaptable (AAC).
- Modelos para una amplia gama de aplicaciones y tamaños de motores.
- Pantalla fácil de leer con información completa.
- Pantalla de monitorización programable
- Protección personalizable

### Modelos con Bypass



### Gama

Modelo	kW Nominal	Máximo FLC de Motor a 40 °C	
		3.0xFLC durante 10 seg.	4.5xFLC durante 30 seg.
		AC53b 3.0-10:350	AC53b 4.5-30:330
TMS9-x011B	11	23 A	15 A
TMS9-x018B	18.5	43 A	26 A
TMS9-x022B	22	50 A	30 A
TMS9-x025B		53 A	37 A
		(AC53b 3.0-10:590)	(AC53b 4.5-30:570)
TMS9-x030B	30	76 A	47 A
TMS9-x037B	37	97 A	58 A
TMS9-x045B	45	100 A	61 A
TMS9-x055B	55	105 A	78 A
TMS9-x075B	75	145 A	90 A
TMS9-x082B		170 A	97 A
TMS9-x090B	90	200 A	134 A
TMS9-x110B	110	220 A	148 A
TMS9-x132C	132	255 A	176 A
TMS9-x185C	185	360 A	263 A
TMS9-x200C	200	380 A	299 A
TMS9-x220C	220	430 A	309 A
TMS9-x280C	280	620 A	434 A
TMS9-x355C	355	650 A	455 A
TMS9-x445C	445	790 A	579 A
TMS9-x500C	500	930 A	661 A
TMS9-x650C	650	1200 A	1071 A
TMS9-x750C	750	1410 A	1114 A
TMS9-x850C	850	1600 A	1353 A

### Especificaciones Técnicas

- Tensión alimentación:  
200 VAC a 525 VAC (+/- 10%)  
380 VAC a 690 VAC (+/- 10%)
- Frecuencia alimentación:  
45 Hz a 66 Hz
- Tensión de control:  
110 VAC o 220 VAC (+10/-15%)  
24 VDC/VAC (+/- 20%)
- Contactos relé de salida:  
10A @ 250 VAC resistive,  
5A @ 250 VAC AC15
- Grado de protección:  
TMS9-4011B a TMS9-4055B IP20  
TMS9-4075B a TMS9-4850C IP00
- Temperatura ambiente máxima:  
60° C
- Humedad relativa:  
5% a 95%

### Dimensiones

Modelo	Alto mm	Ancho mm	Fondo mm	Peso kg
TMS9 x011B	295	150	183	4.3
TMS9 x018B				
TMS9 x022B				
TMS9 x025B			213	4.5
TMS9 x030B				
TMS9 x037B				
TMS9 x045B	438	275	250	15
TMS9 x055B				
TMS9 x075B				
TMS9 x082B			280	24
TMS9 x090B				
TMS9 x110B				
TMS9 x132C	689	430	300	45.0
TMS9 x185C				
TMS9 x200C				
TMS9 x220C			364	53.0
TMS9 x280C				
TMS9 x355C				
TMS9 x445C	860	585	364	117
TMS9 x500C				
TMS9 x650C			130	
TMS9 x750C				
TMS9 x850C				

**TOSHIBA**  
Leading Innovation >>>



CT Automatismos y Procesos, S.L. - Avda. Conflent, 66 - 08915 Badalona  
Tel. 902 44 50 - Fax: 902 12 03 69  
www.ctautomatismos.com - automatismos@ctautomatismos.com