

# RAINWATCH

Alimentación de red

## Ficha técnica del producto

**DrainWatch** es un sistema de dosificación fiable y duradero, adecuado para aplicaciones interiores y exteriores que requieren que se suministre un solo producto químico a intervalos programados.

### Kit de instalación:

Inyector al tubo de desagüe  
 Tubo de aspiración e impulsión en PVC  
 Peso de cerámica  
 Filtro de pie  
 Tubo peristáltico de silicona

### Homologaciones:

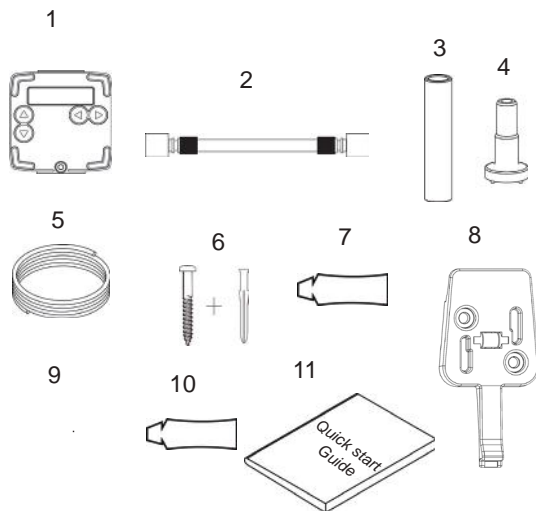
CE, Certificación de producto Clase 2, protección IP65



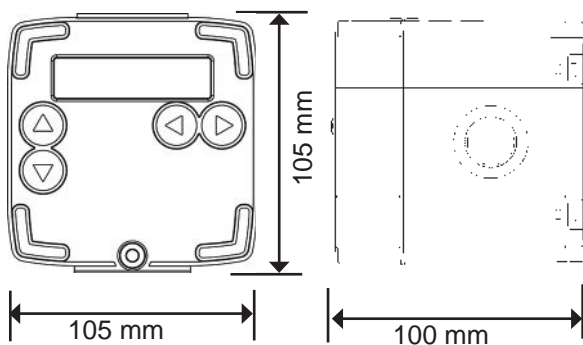
Medidas (approx) (mm)	Al. 105 x Pr. 105 x An. 100
Peso (approx)	0.63 kg
Potencia	100 - 240V CA 50/60Hz, Clase II 9W
Caudal*	10ml/min - 100ml/min *Los caudales son aproximados y estan sujetos a las condiciones medioambientales
Motor	Motor CC con escobillas (24VCC)
Modos de funcionamiento	20 eventos con duración desde 5 seg a 3 min
Circuito de control	Microprocesador
Conectores para tubos flexibles	Estándar: Conectores de compresión para tubo de 6mm de diámetro exterior
Material	Caja resistente al agua IP65 de polipropileno moldeada por inyección
Garantía	1 año



1	Los mensajes de todos los eventos se visualizan claramente en una pantalla
2	Pantalla retroiluminada
3	Botones de selección ultraresistentes
4	Tubo intercambiable de la bomba peristáltica
5	Conectores de compresión de 1/4"
6	Fácil acceso frontal para mantenimiento con solo un tornillo



La caja contiene:	
1	Equipo DrainWatch
2	Tubo peristáltico de silicona
3	Peso cerámico
4	Filtro de pie
5	Tubo de PVC (3000 mm)
6	Paquete de fijaciones (2 tornillos, 2 tacos de pared)
7	Grasa de silicona HT5 (para tubos peristálticos)
8	Soporte de montaje
9	Inyector del tubo de drenaje
10	Sellador de silicona, 5 ml (para el inyector del tubo de drenaje)
11	Guía de consulta rápida



Datos de transporte			
Método de transporte	Cantidad de unidades	Medidas Pr. x An. x Al. (cm)	Peso neto embalado (kg)
Caja	1	17 x 13 x 16	1
Cartón	45	65 x 54 x 50	45
Palé	360	130 x 108 x 115	378
Europalé	180	120 x 80 x 115	180

Referencia	Descripción
DWM	DrainWatch con alimentación 240 VAC

